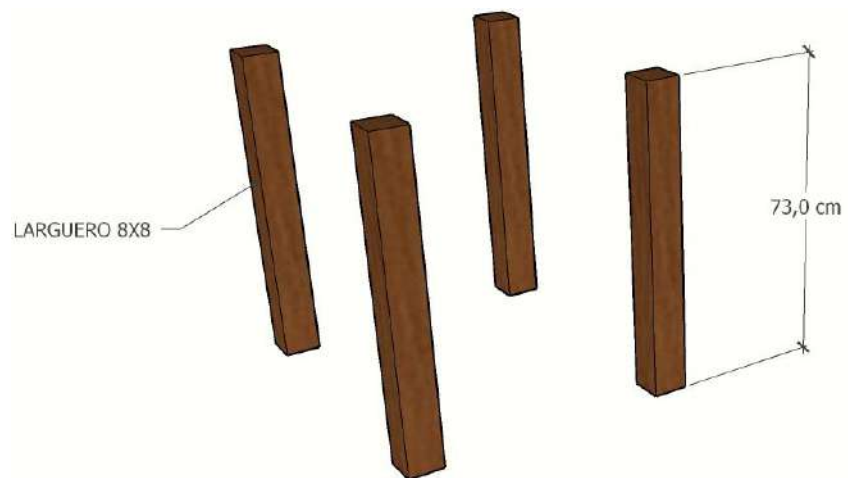


MESA PICNIC BANCAS PEGADAS 120 X 120



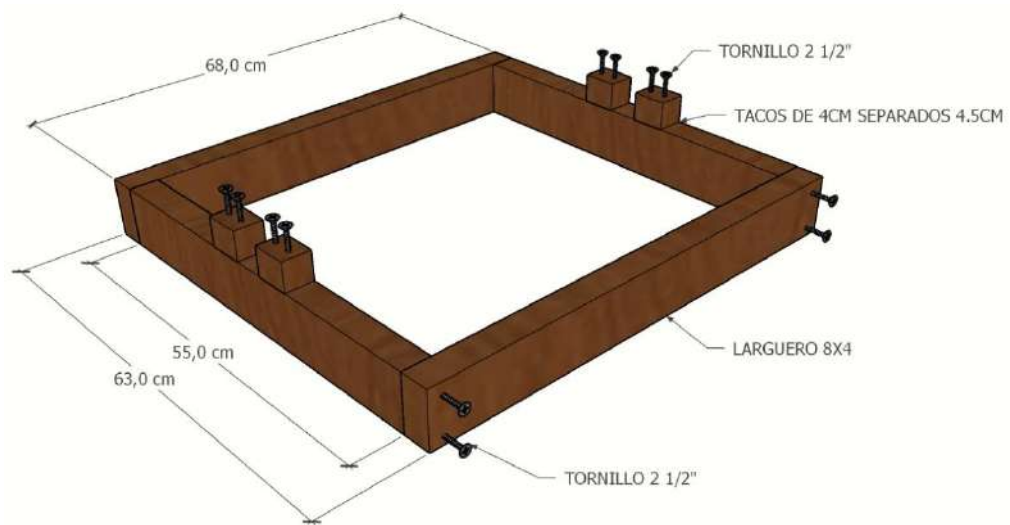
MESA PICNIC BANCAS PEGADAS

PASO 1 PATAS MESA



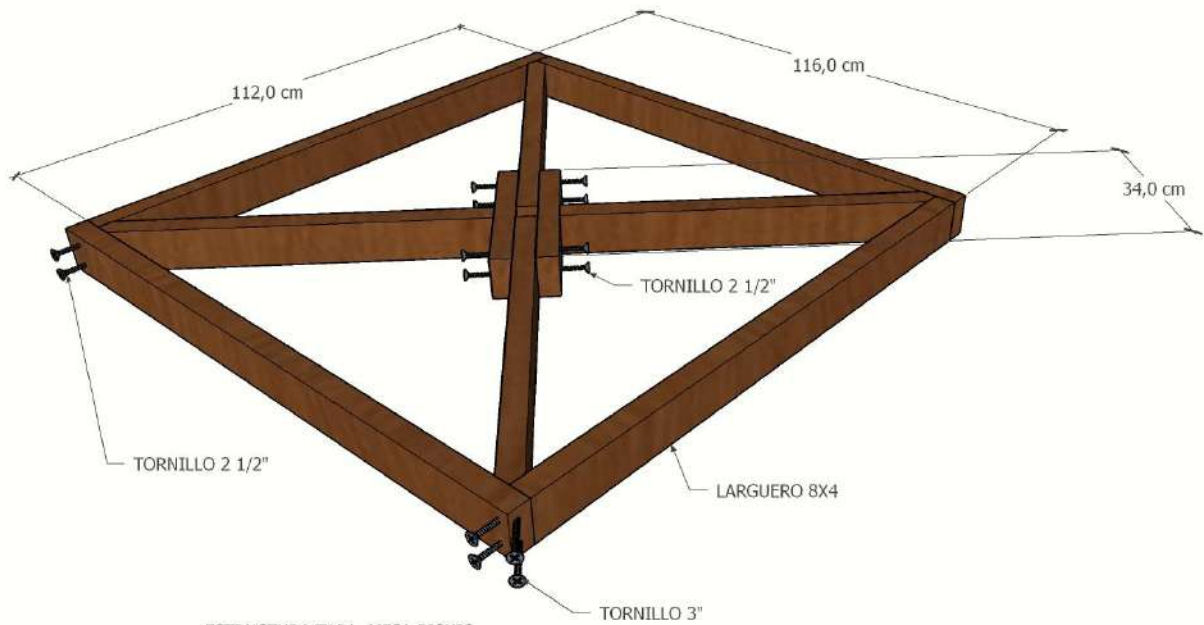
PATAS MESA PICNIC
CANT. 4 UNID.

PASO 2 ANILLO SUPERIOR AMARRE PATAS



ANILLO SUPERIOR AMARRE PATAS MESA PICNIC
CANT. 1 UNID.

PASO 3 ESTRUCTURA TAPA MESA



ESTRUCTURA TAPA MESA PICNIC
CANT. 1 UNID.

PASO 4 TAPA MESA



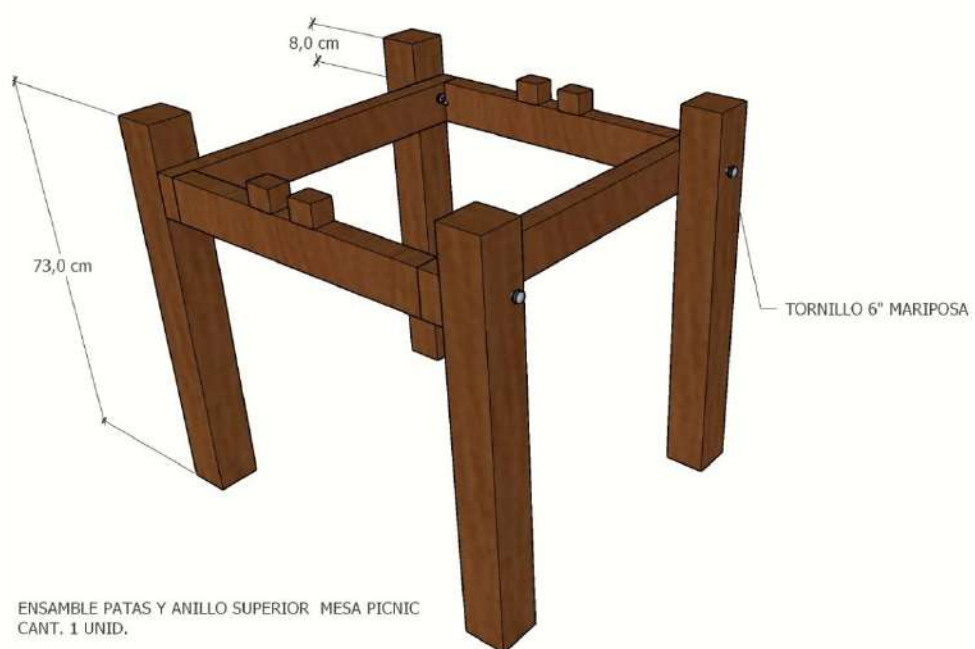
TAPA MESA
12 TABLAS DE 1.20 CM

PASO 5 ENSAMBLE TABLAS CON ESTRUCTURA TAPA



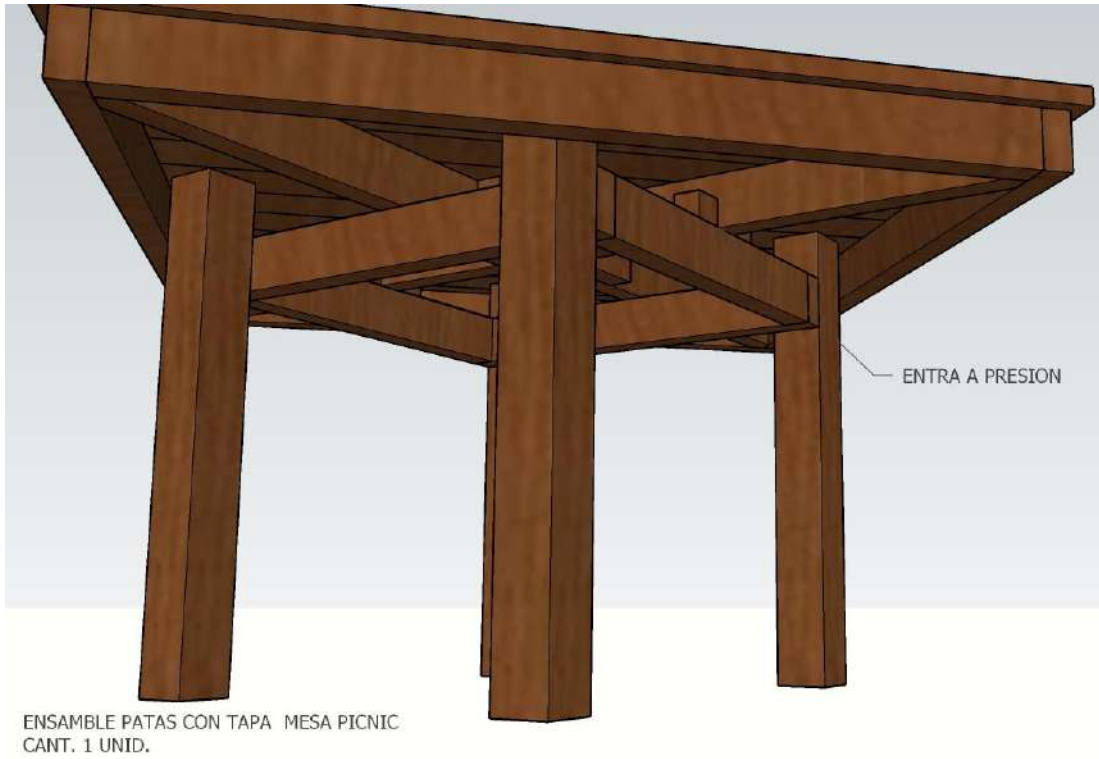
ENSAMBLE TAPA Y ESTRUCTURA MESA PICNIC
CANT. 1 UNID.

PASO 6 ARMADO PATAS Y ANILLO SUPERIOR DE AMARRE



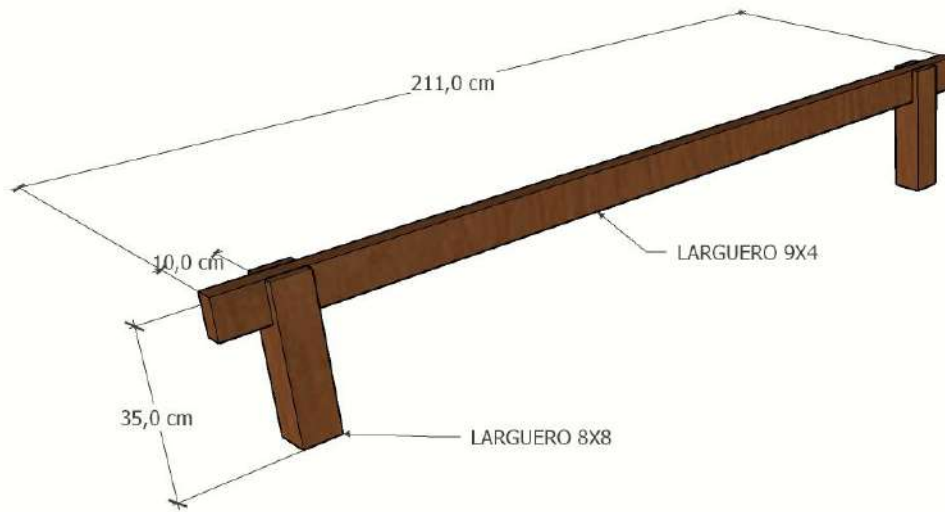
PASO 7 ENSAMBLE PATAS CON LA TAPA DE LA MESA



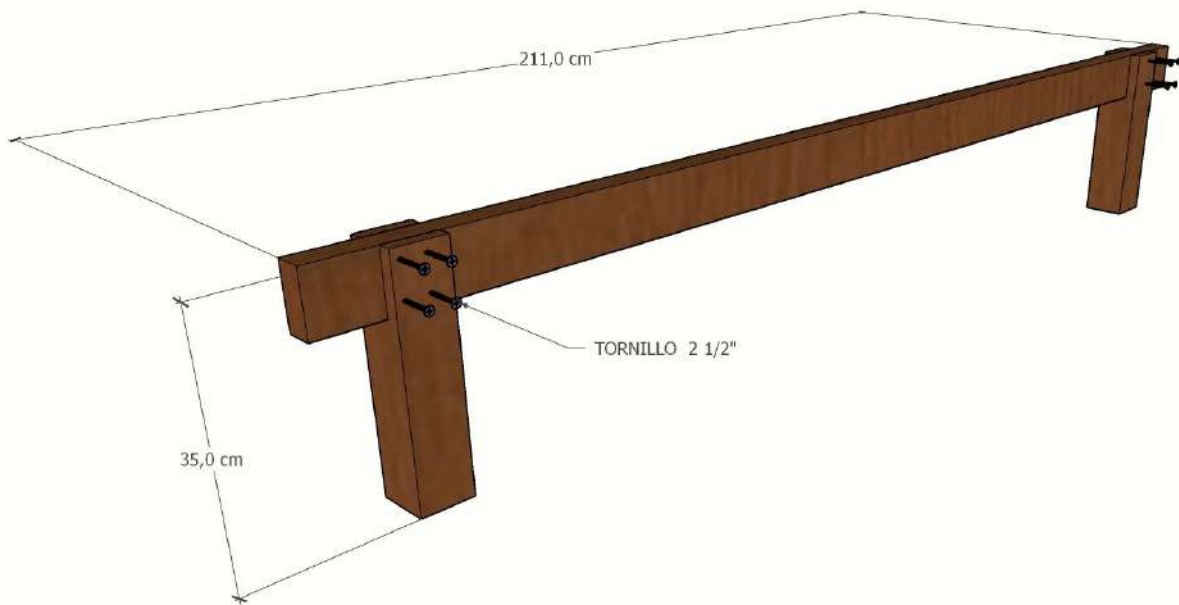
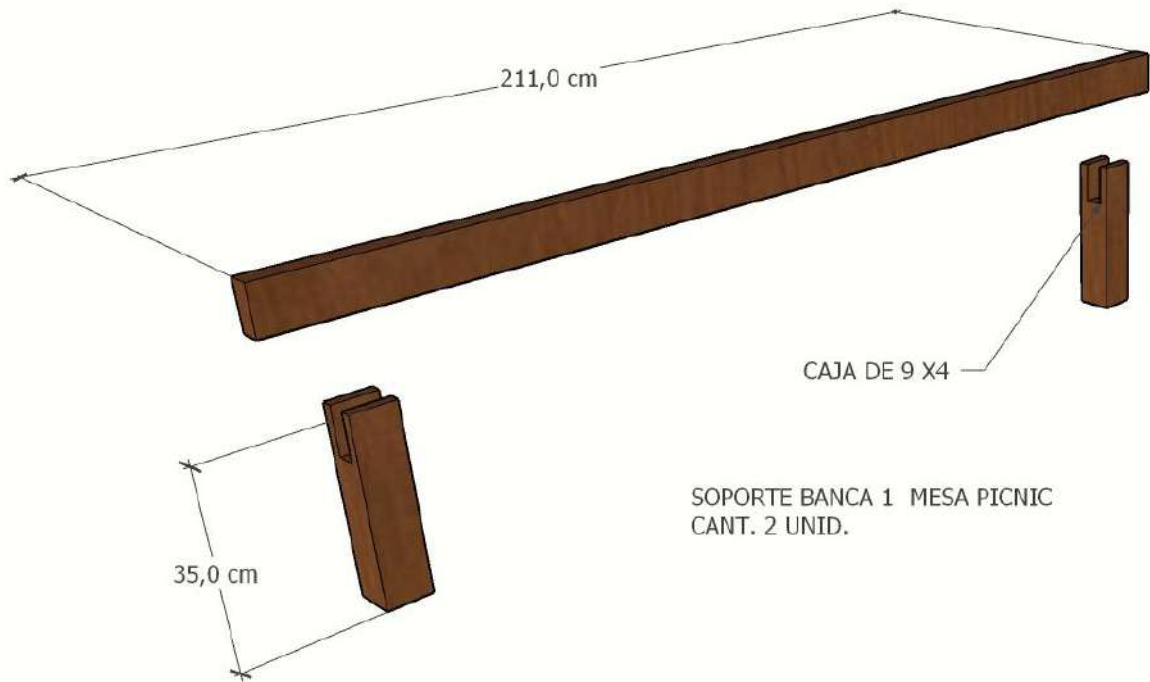


BANCAS

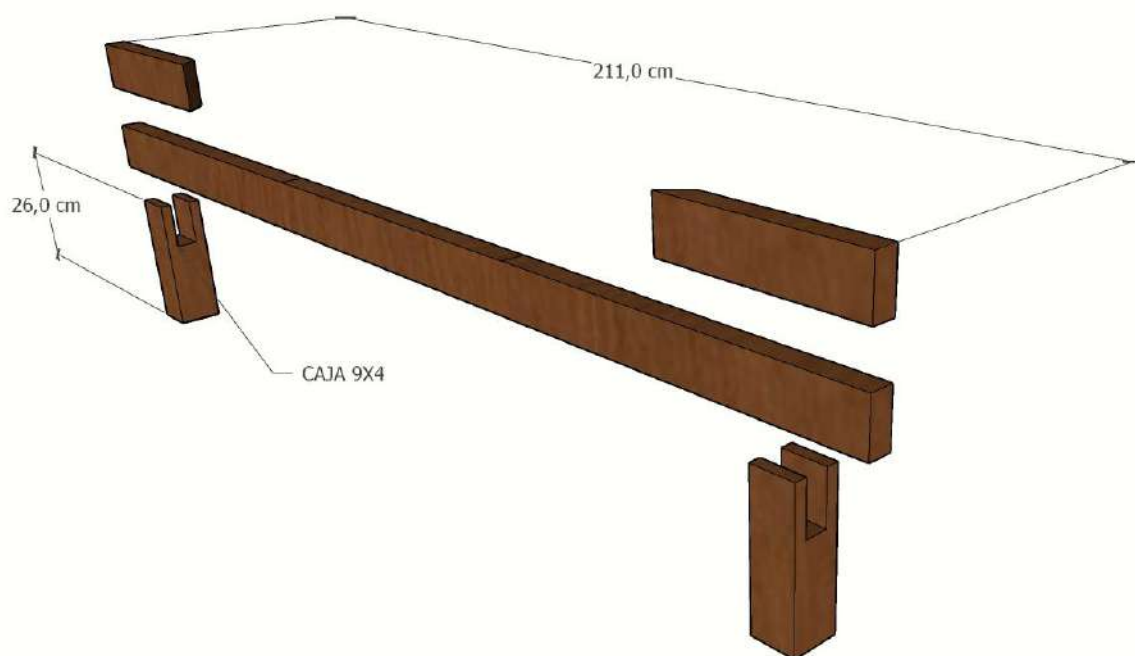
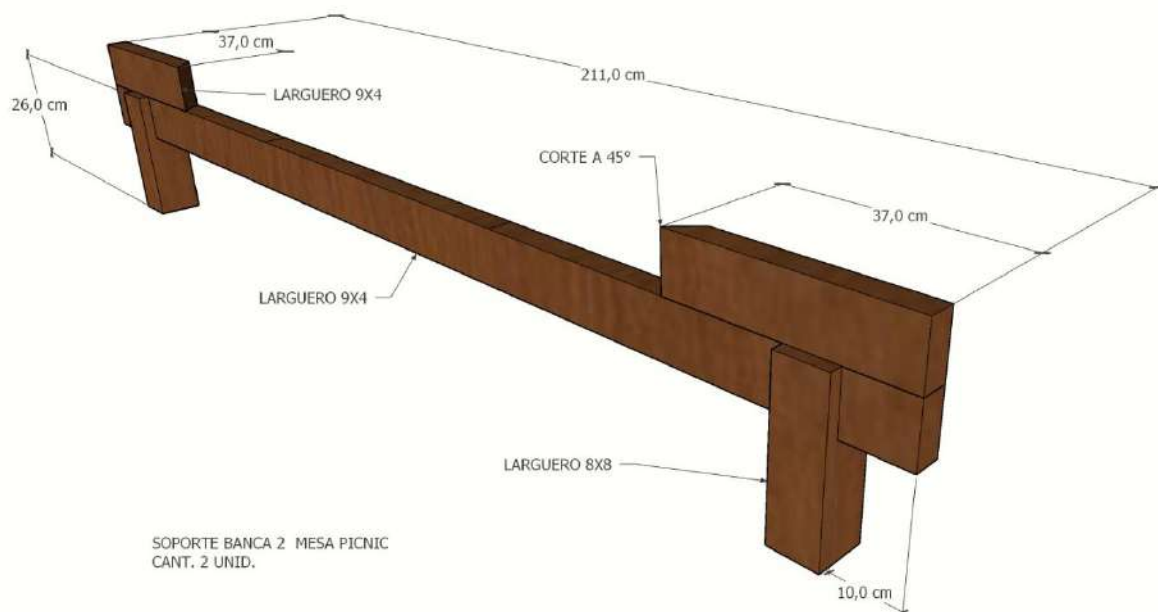
PASO 8 ENSAMBLE PATAS TIPO 1

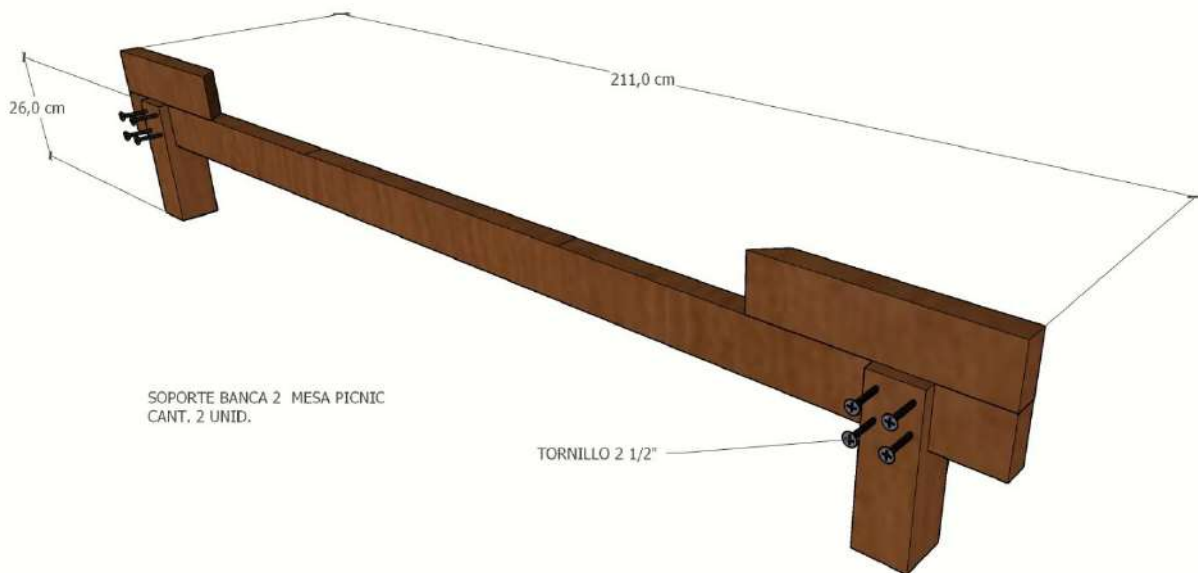
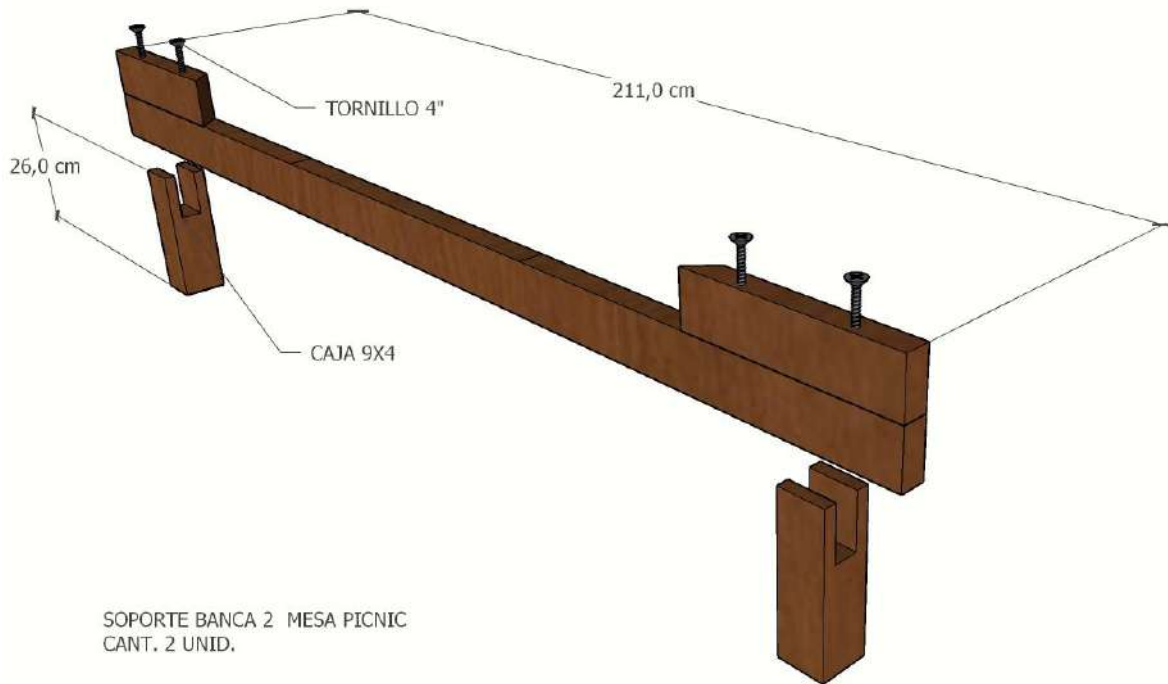


SOPORTE BANCA 1 MESA PICNIC
CANT. 2 UNID.

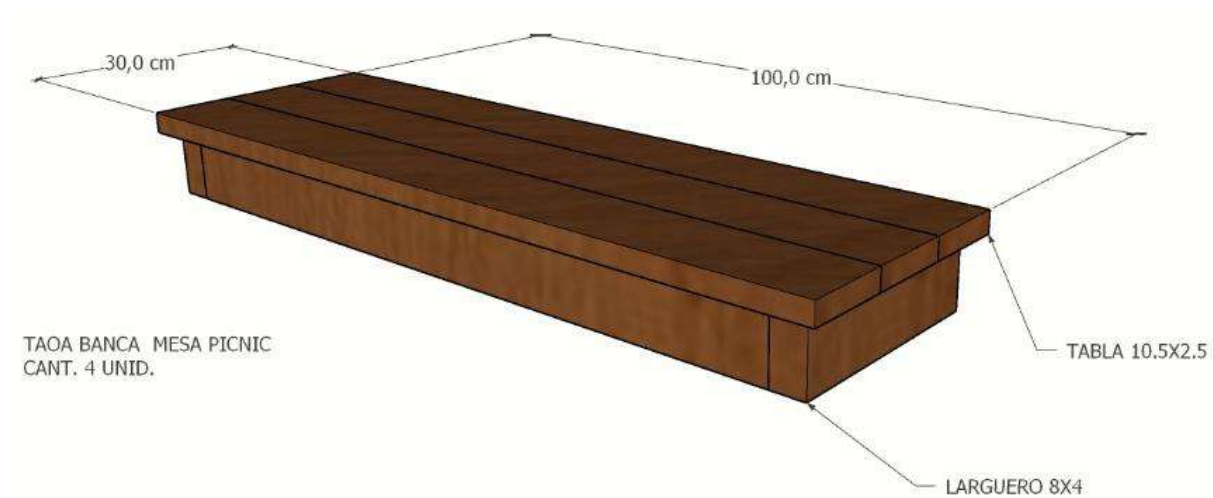


PASO 9 ENSAMBLE PATAS TIPO 2

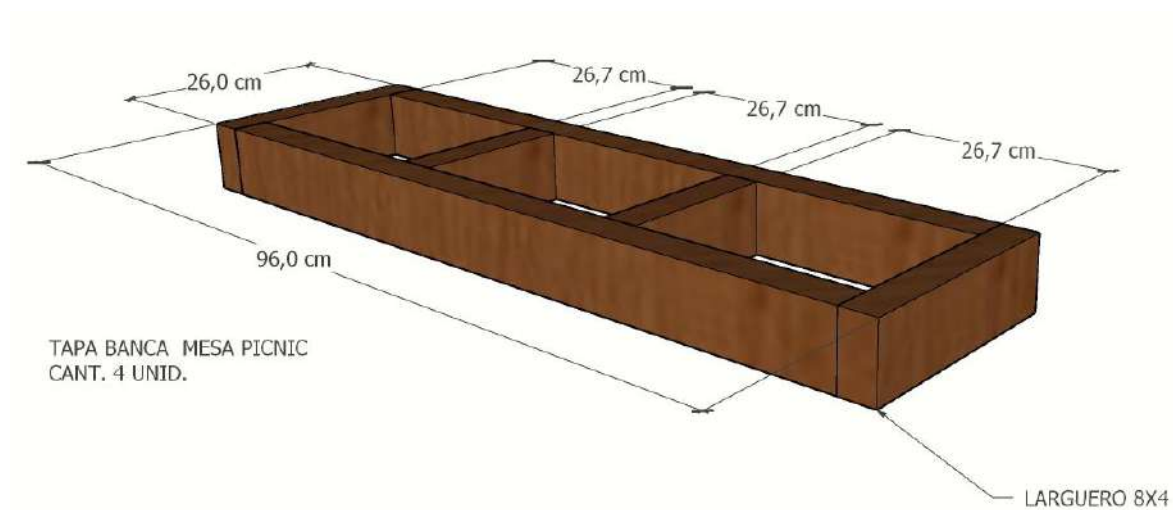


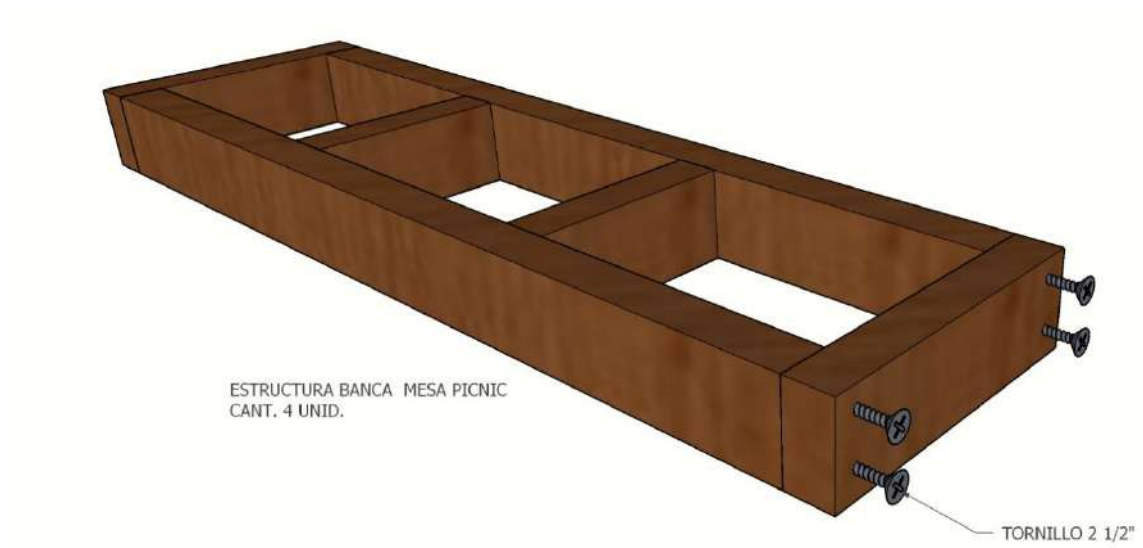


PASO 10 TAPAS BANCAS

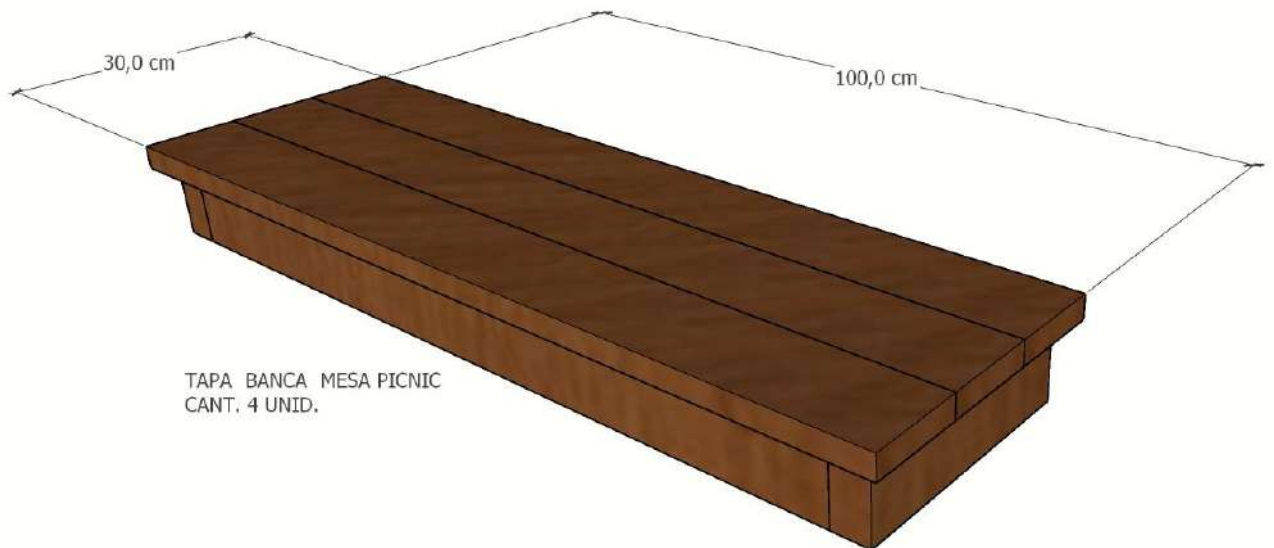


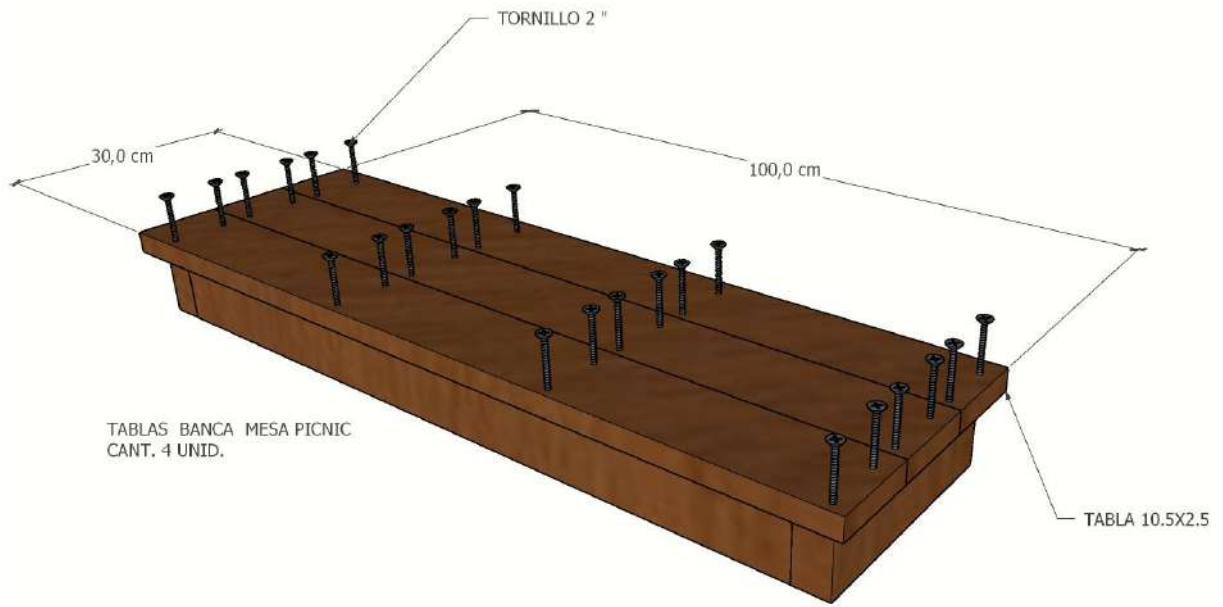
PASO 11 ESTRUCTURA TAPAS BANCAS



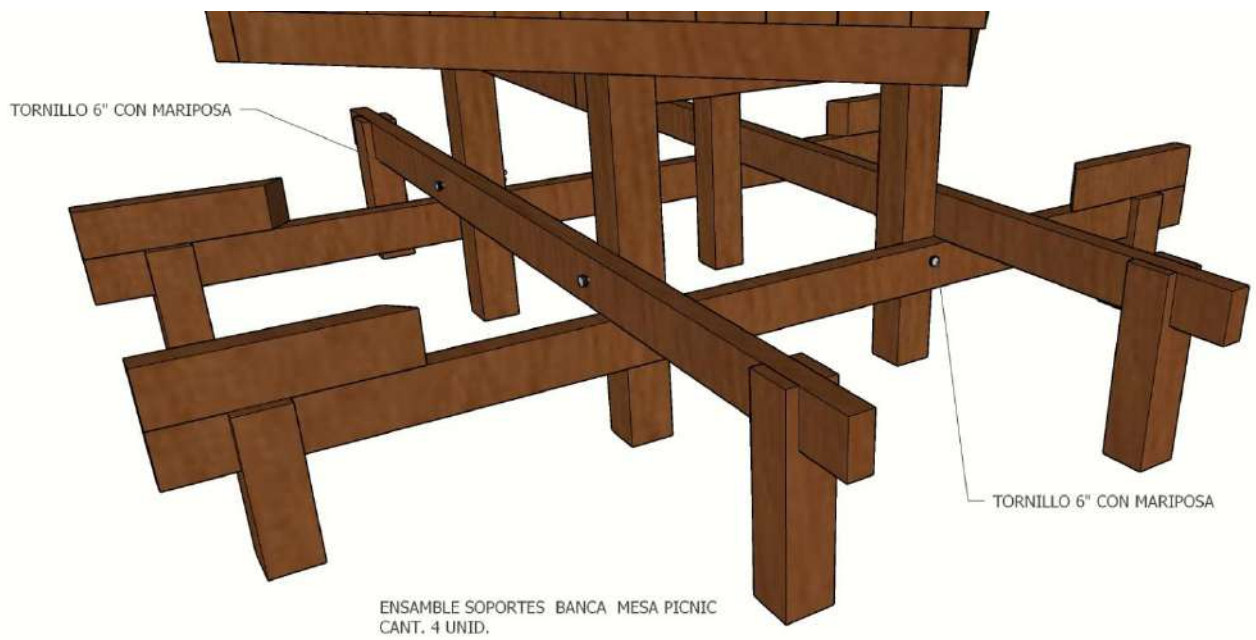


PASO 12 INSTALACION TABLAS TAPAS BANCAS

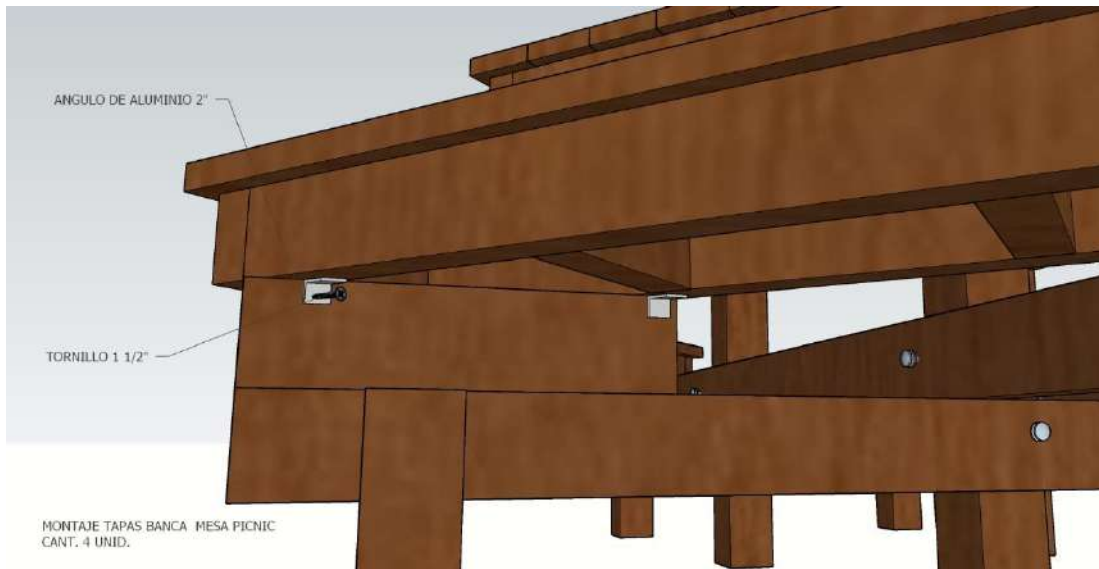




PASO 13 ENSAMBLE SOPORTES BANCAS CON PATAS MESA



PASO 14 MONTAJE TAPAS BANCAS A LA ESTRUCTURA



| SKU | PRODUCTO | CANT. |
|--------|--------------------------------------|-------|
| 465073 | Tabla 10,5x2,5x300cm | 4 |
| 553826 | Tabla 10,5x2,5x240cm | 6 |
| 465078 | Larguero 8x4x300cm | 8 |
| 465080 | Larguero 9x4x360cm | 4 |
| 465076 | Estación 8x8x200cm | 2 |
| | Tornillo 1 1/2" | 32 |
| | Tornillo 2 1/2" | 320 |
| | Tornillo 2" | 96 |
| | Tornillo 3" | 12 |
| | Tornillo 4" | 20 |
| | Tornillo 6" con arandelas y mariposa | 12 |

HERRAMIENTAS

ACOLILLADORA



TALADRO O ATORNILLADOR



SIERRA CIRCULAR



RUTEADORA



HERRAMIENTA DE MANO

