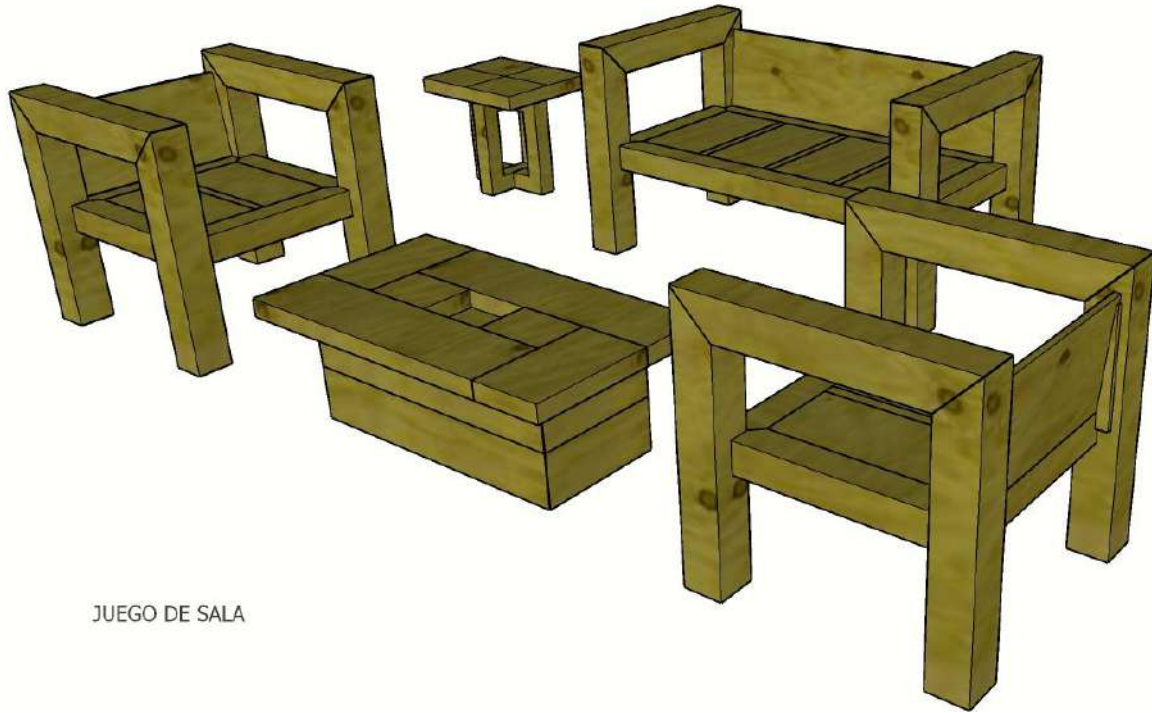
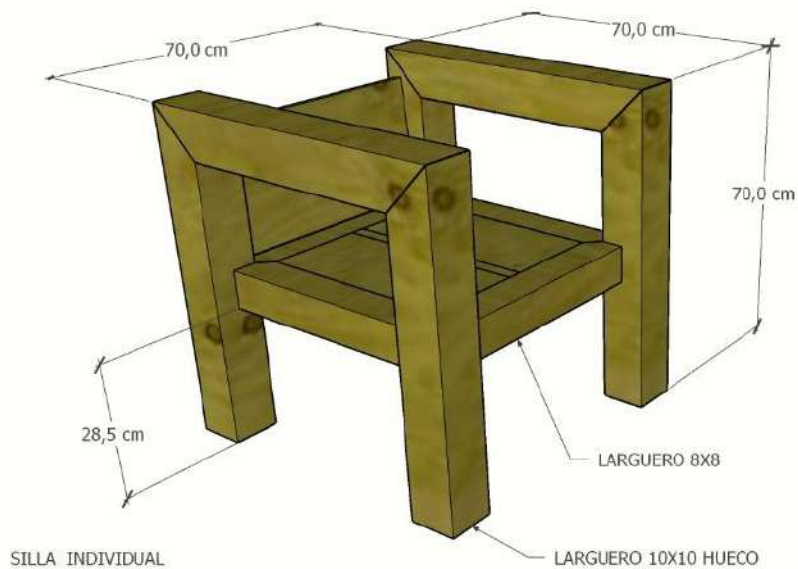


SALA ( 2 SILLAS SENCILLAS - 1 SOFA – 1 MESA DE CENTRO - 1 MESA AUXILIAR)

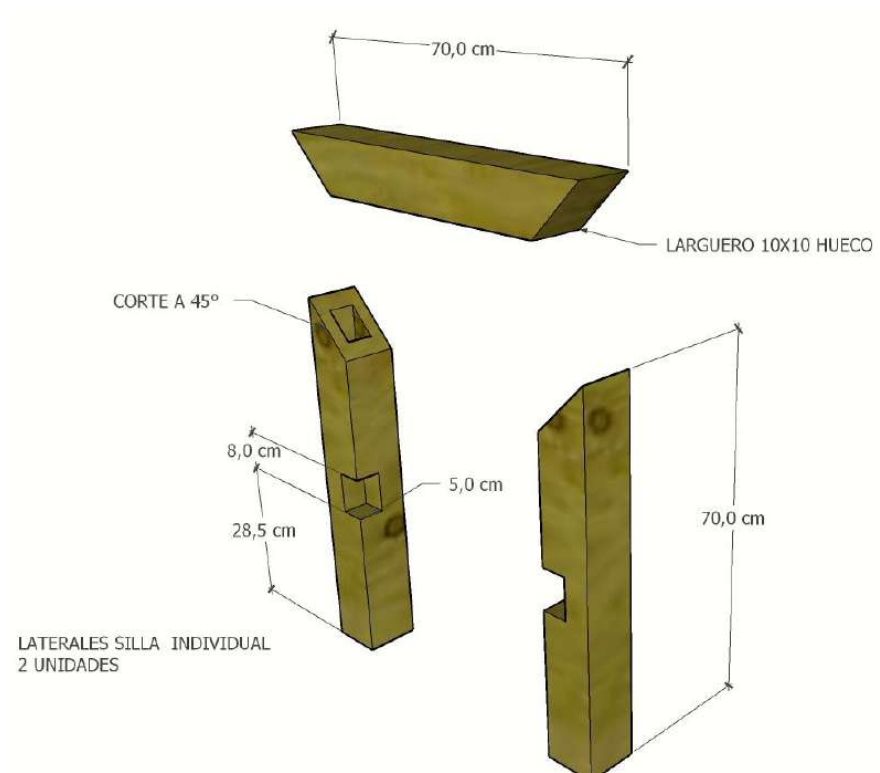


JUEGO DE SALA

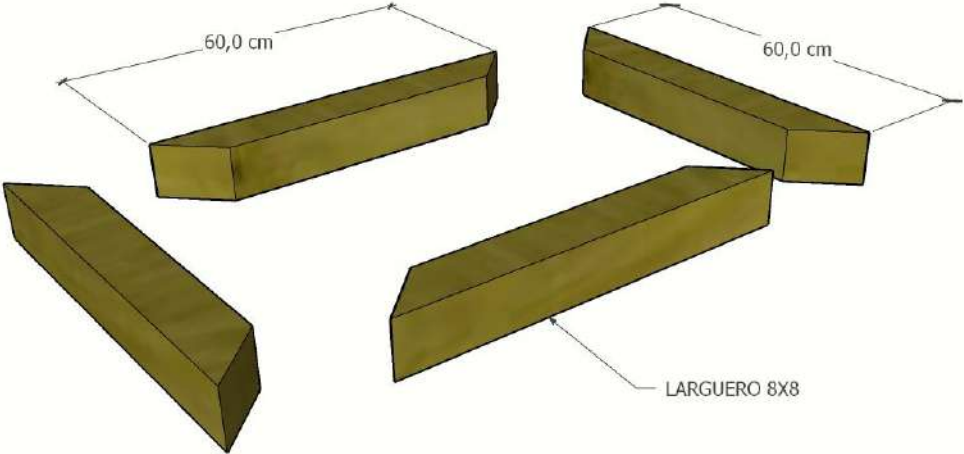
PASO 1 SILLA INDIVIDUAL (2 UNIDADES)



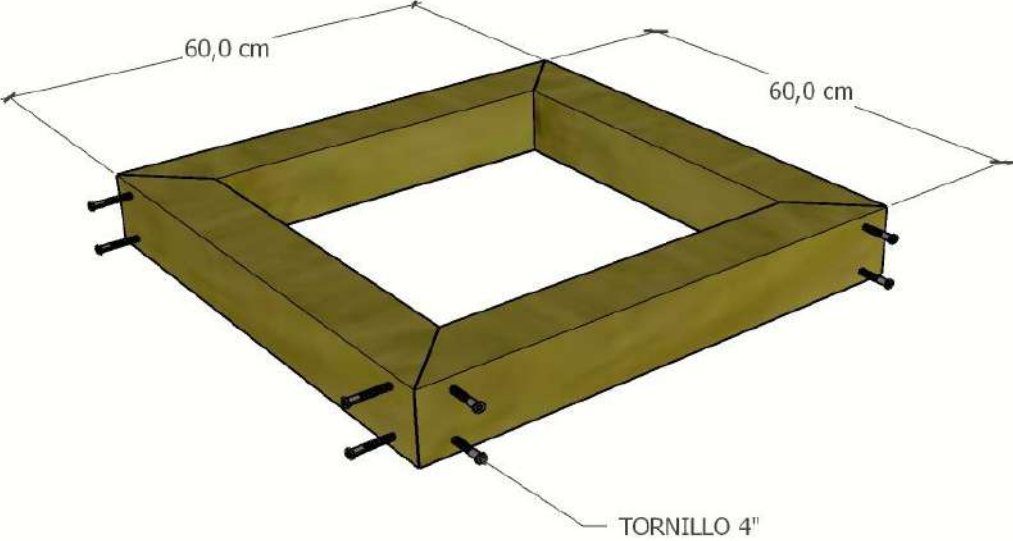
## PASO 2 MARCO LATERAL SILLA (4 UNIDADES)



PASO 3 MARCO BASE ASIENTO SILLA INDIVIDUAL (2 UNIDADES)

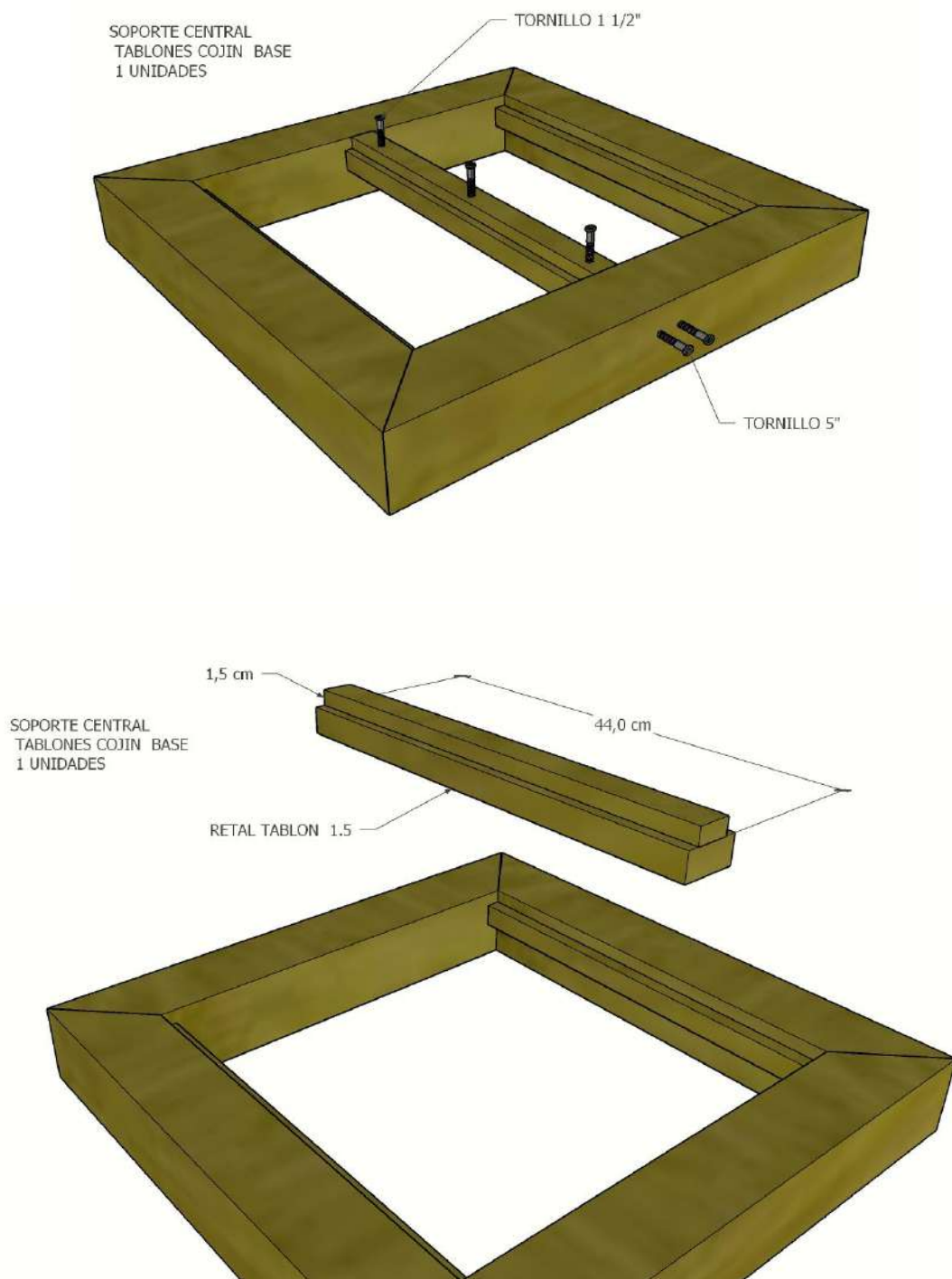


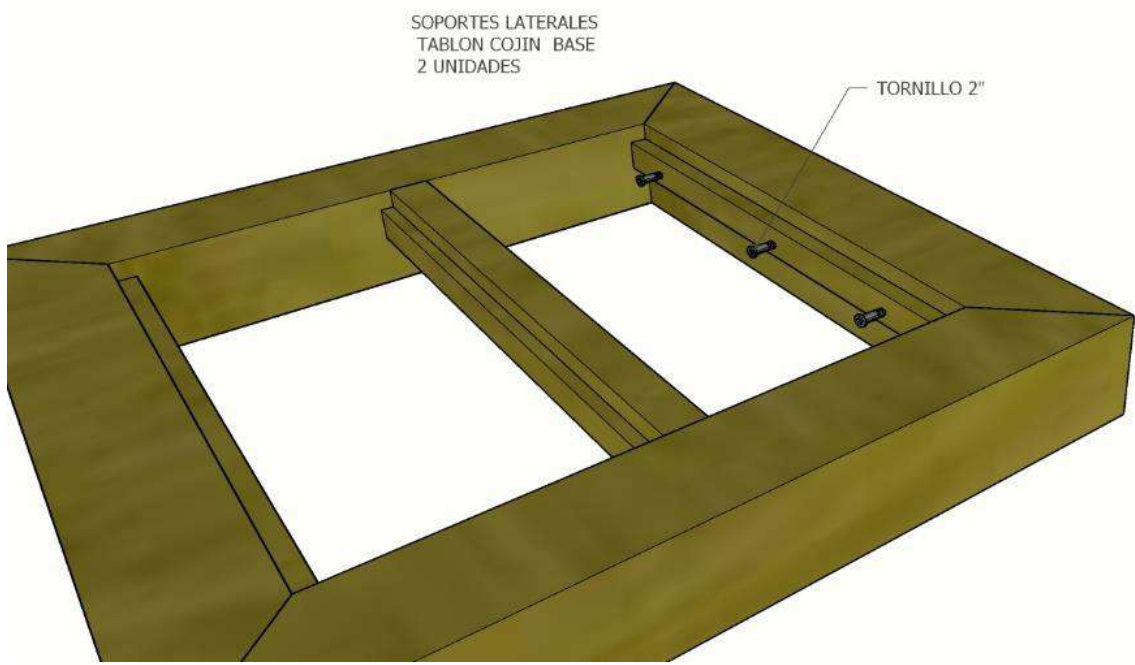
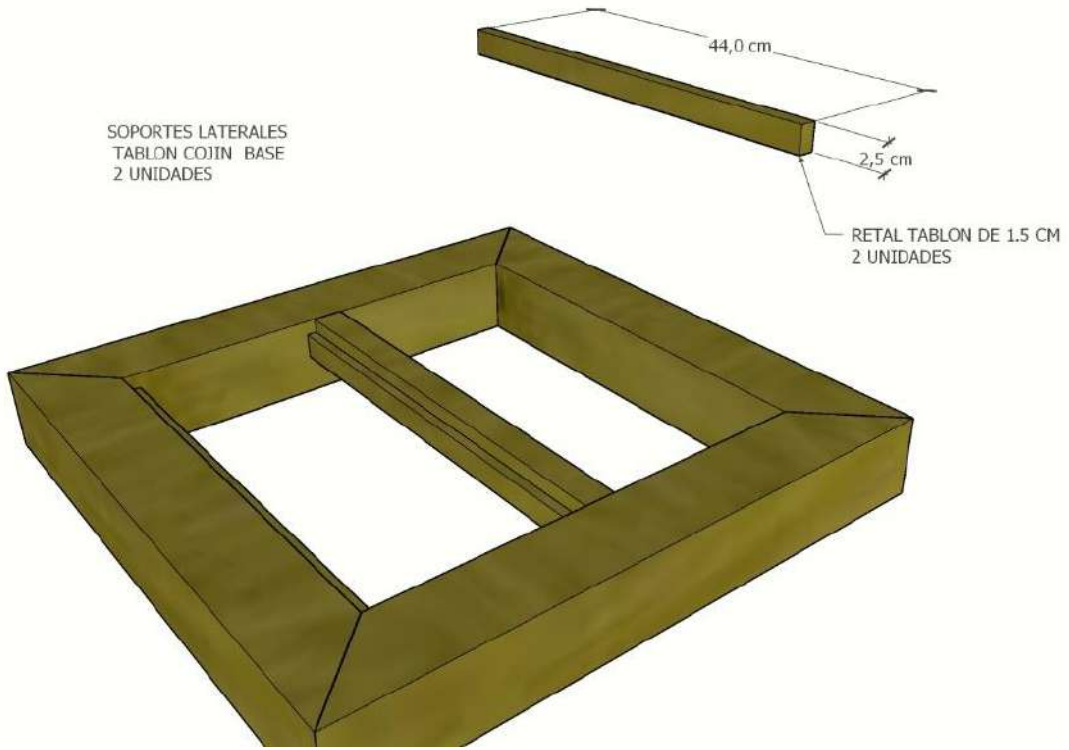
BASE SILLA INDIVIDUAL



BASE SILLA INDIVIDUAL

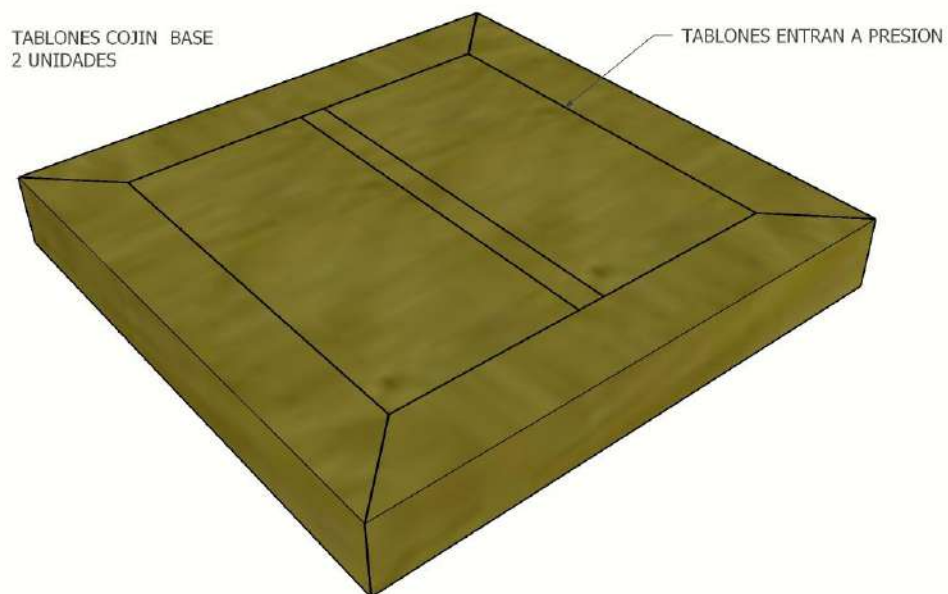
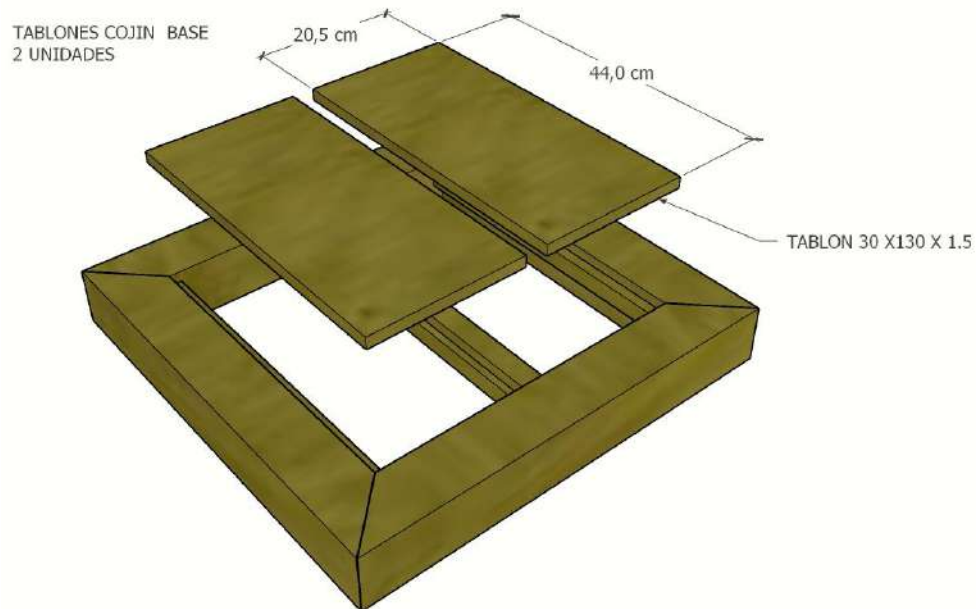
#### PASO 4 SOPORTES TABLONES BASE ASIENTO SILLA INDIVIDUAL (2 UNIDADES)



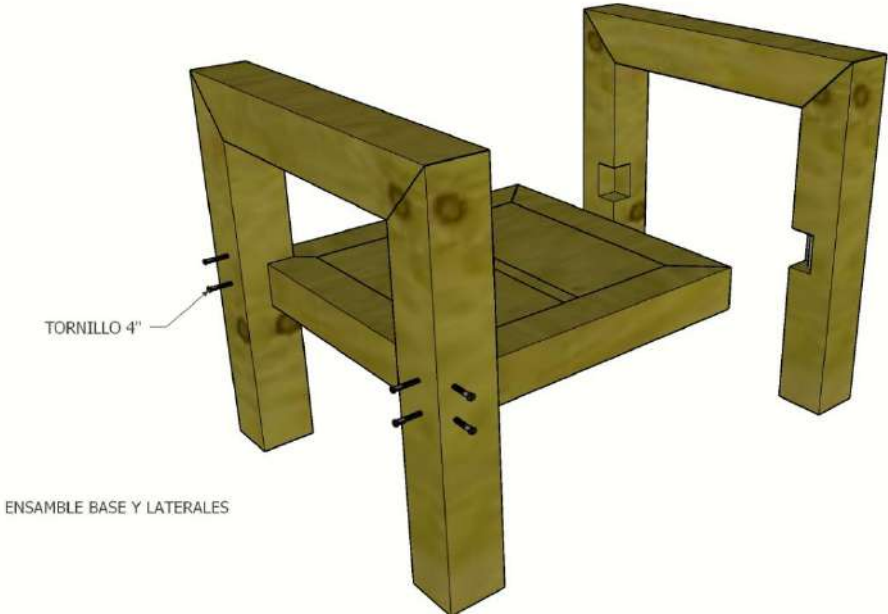




## PASO 5 TABLONES BASE ASIENTO SILLA INDIVIDUAL (2 UNIDADES)

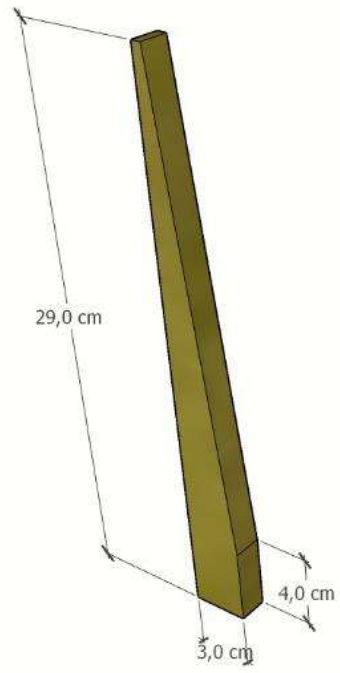


PASO 6 ENSAMBLE BASE ASIENTO Y LATERALES SILLA INDIVIDUAL (2 UNIDADES)

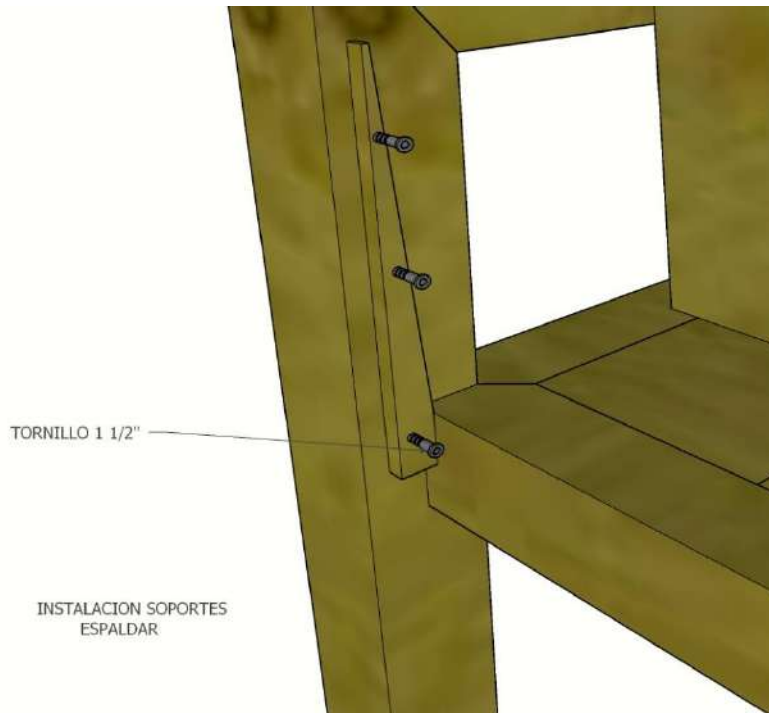


PASO 7 SOPORTES TABLONES ESPALDAR SILLA INDIVIDUAL (2 UNIDADES)



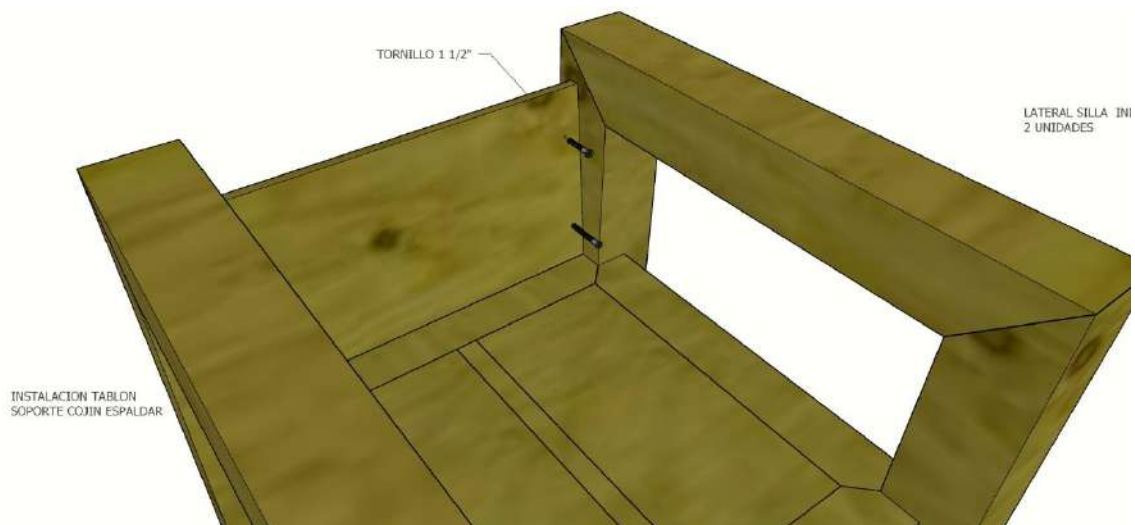


SOPORTES ESPALDAR  
2 UNIDADES

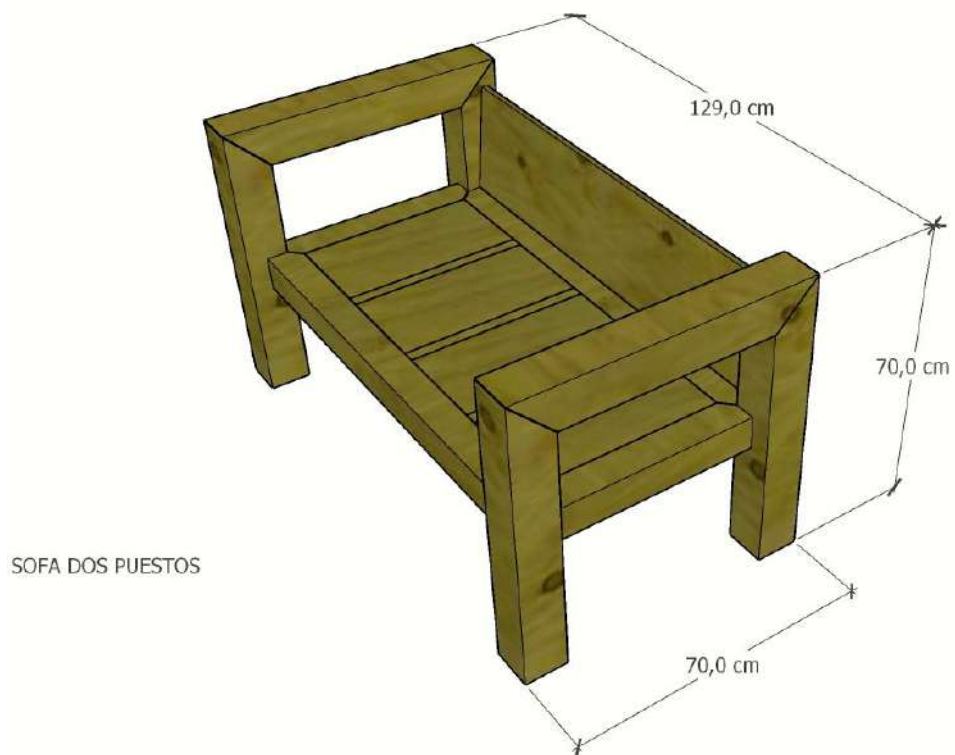




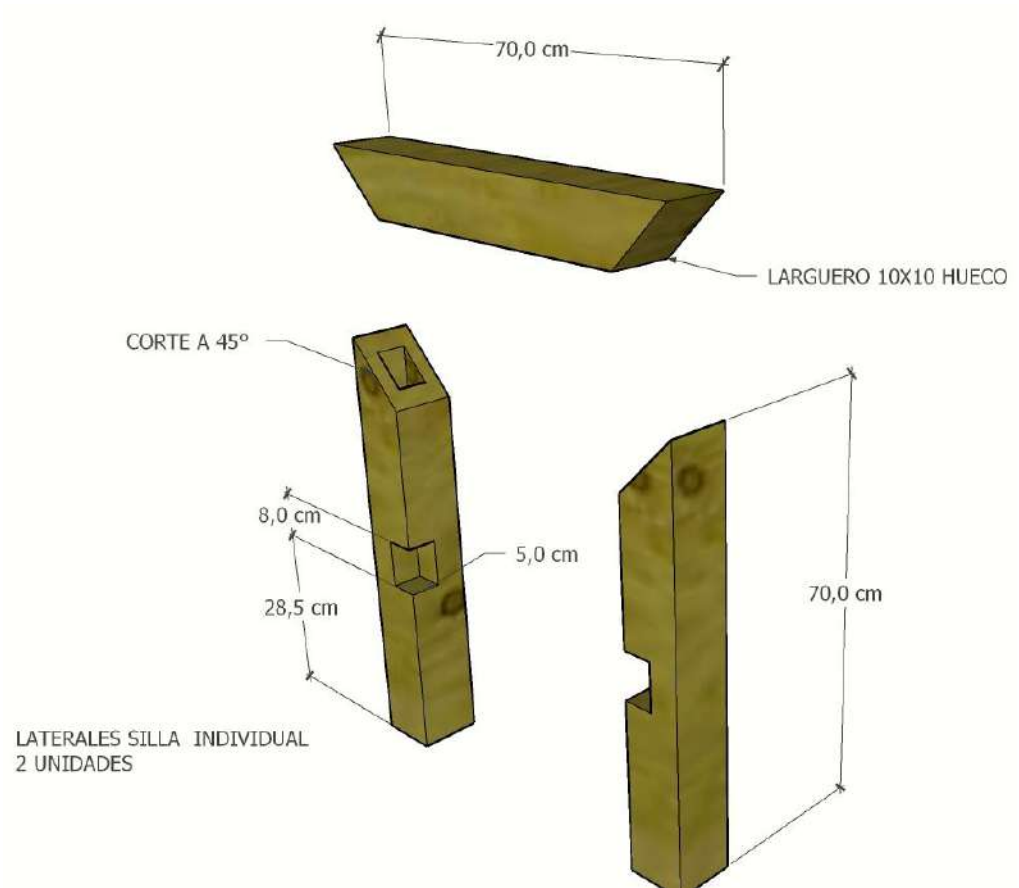
### PASO 8 TABLONES ESPALDAR SILLA INDIVIDUAL (2 UNIDADES)



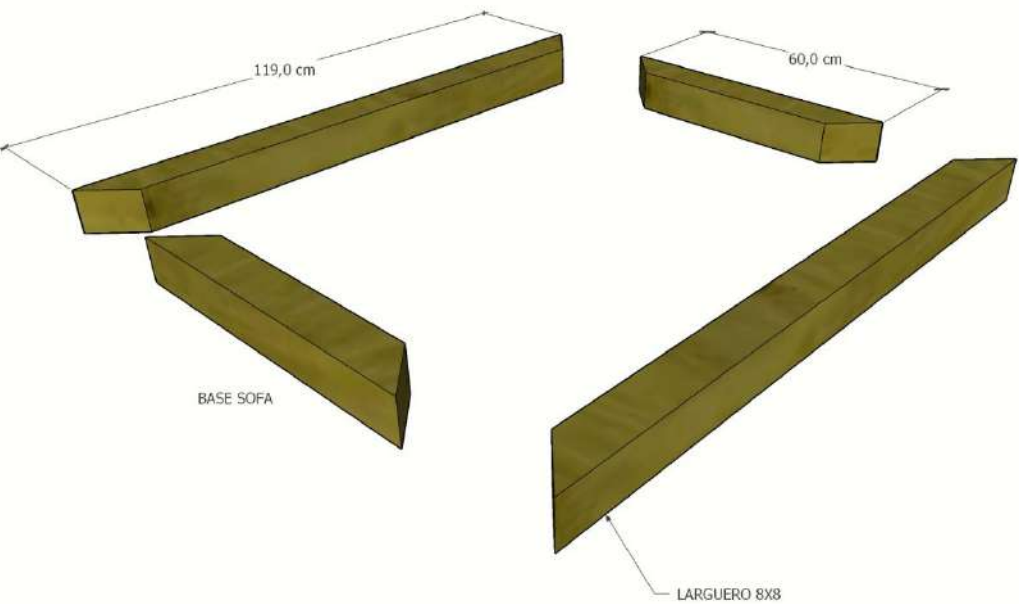
### PASO 9 SOFA DOS PUESTOS

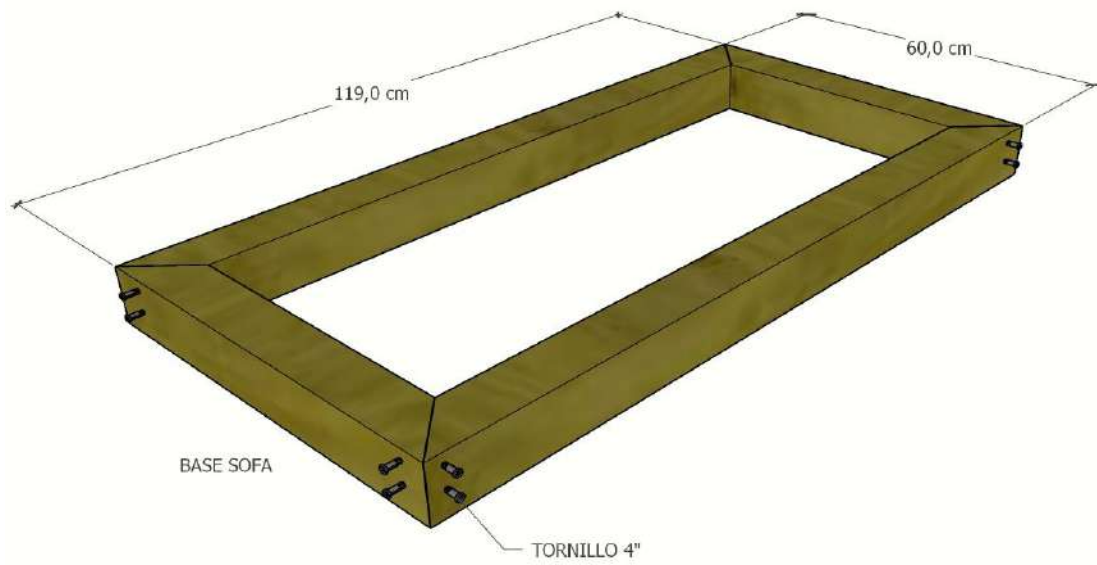


PASO 10 SOFA DOS PUESTOS

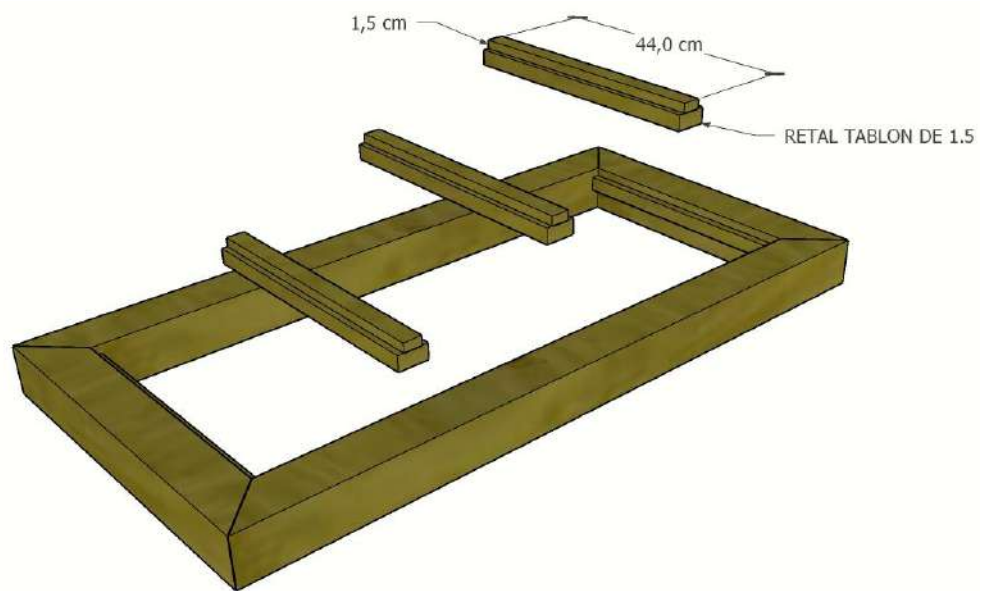


PASO 11 BASE SOFA

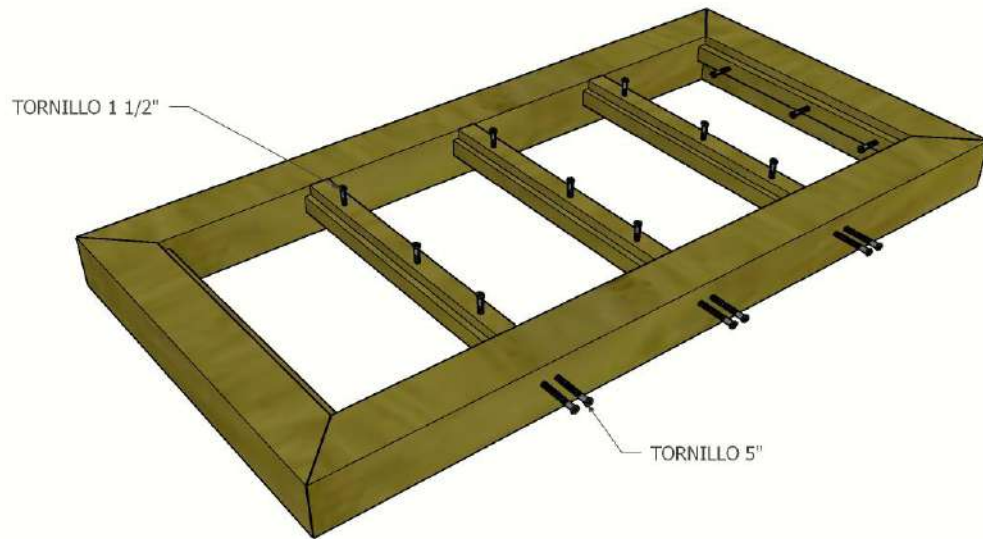




## PASO 12 SOPORTES TABLONES BASE ASIENTO SOFA

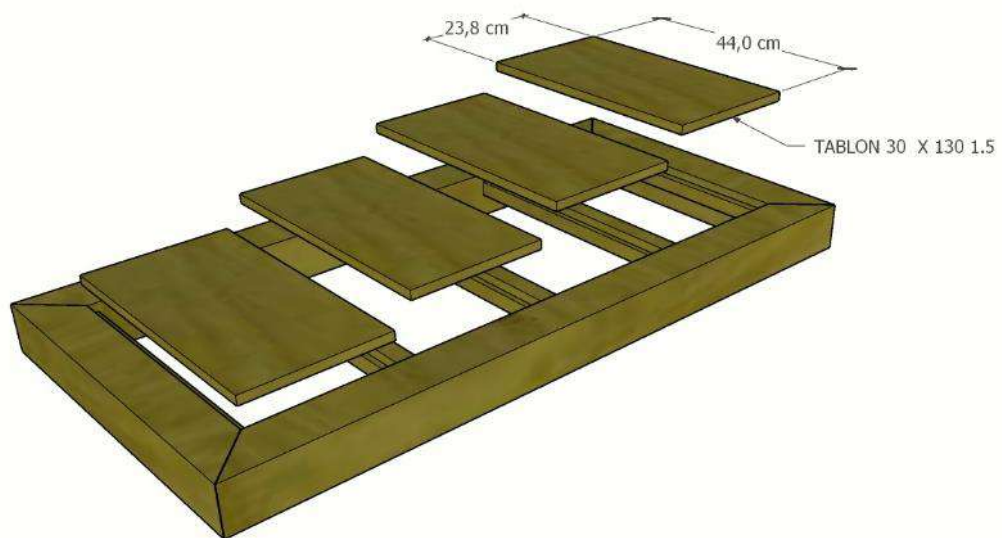


SOPORTES TABLONES BASE SOFA

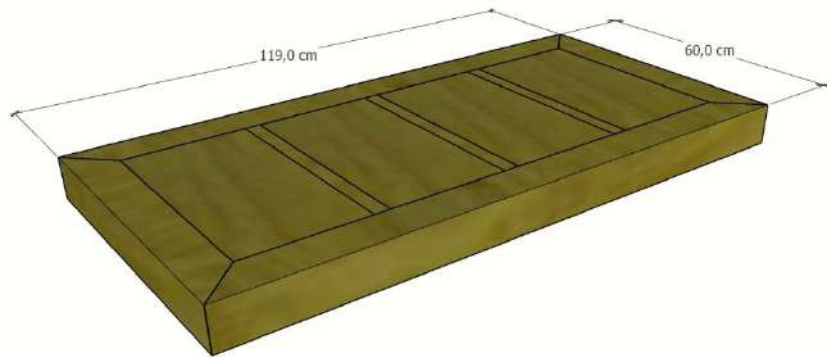


SOPORTES TABLONES BASE SOFA

### PASO 13 TABLONES BASE ASIENTO SOFA



TABLONES BASE COJIN SOFA



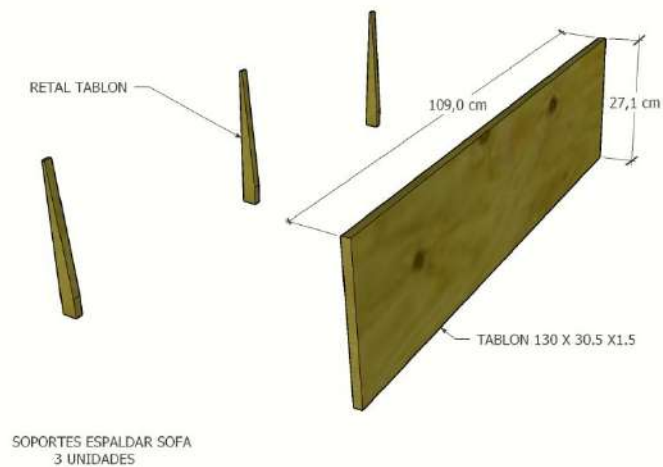
TABLONES BASE COJIN SOFA

### PASO 14 ENSAMBLE BASE SOFA Y LATERALES

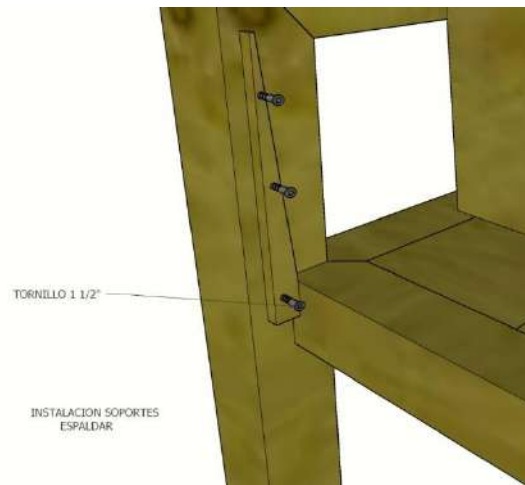
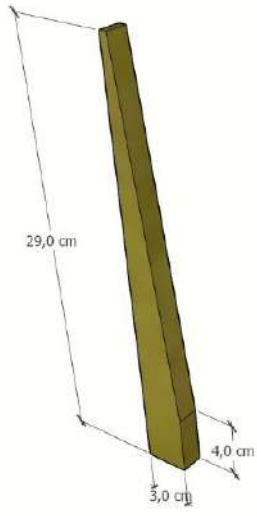


ENSAMBLE BASE Y LATERALES SOFA

### PASO 15 SOPORTES TABLONES ESPALDAR SOFA



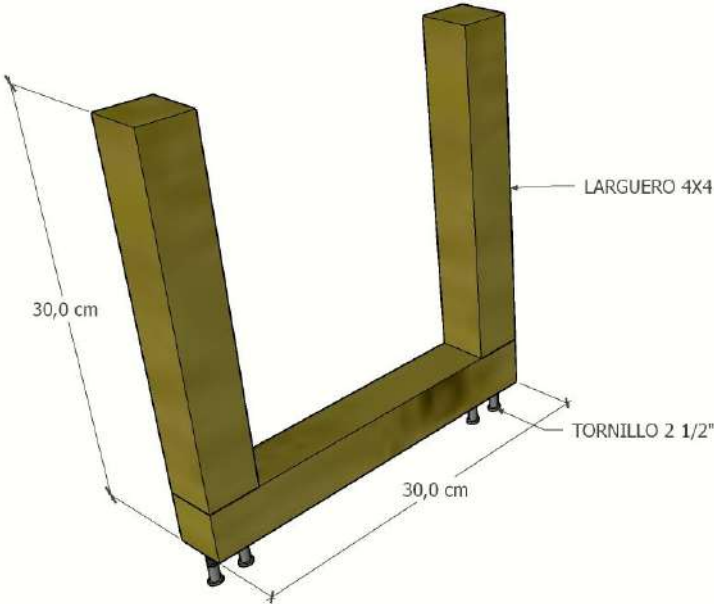
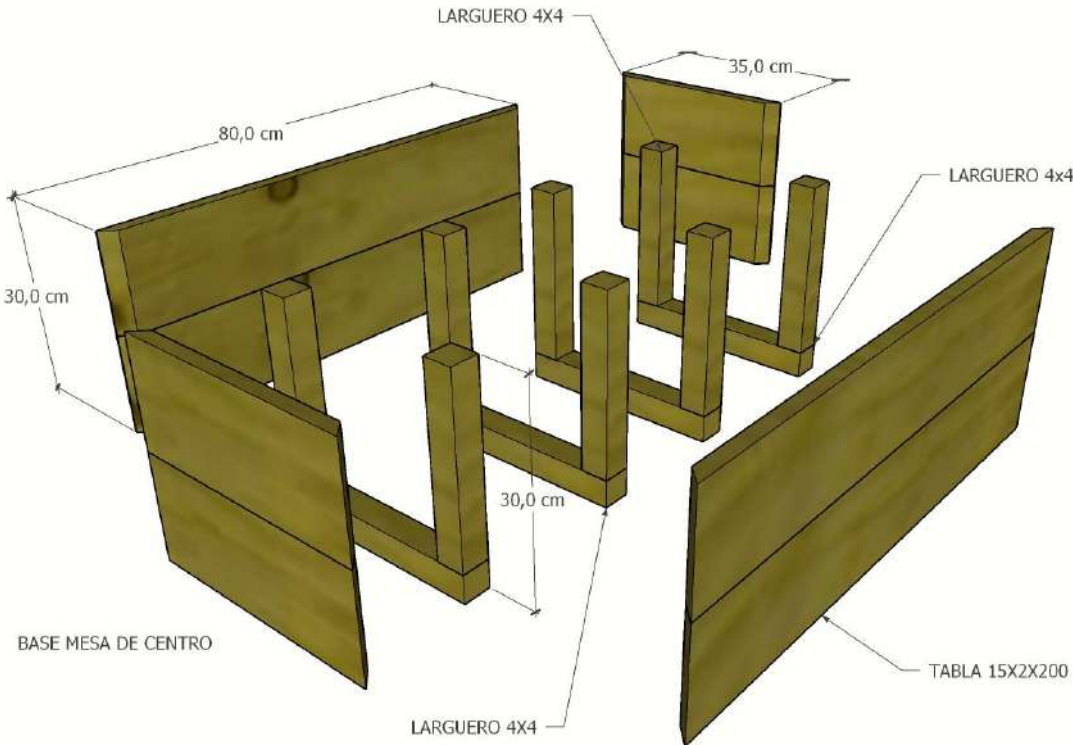
SOPORTES ESPALDAR SOFA  
3 UNIDADES



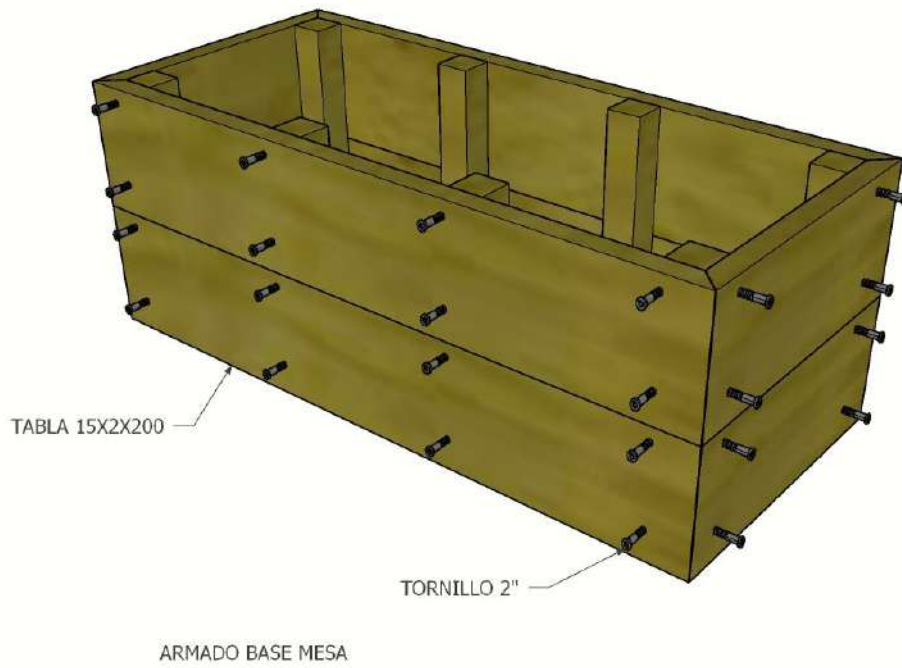




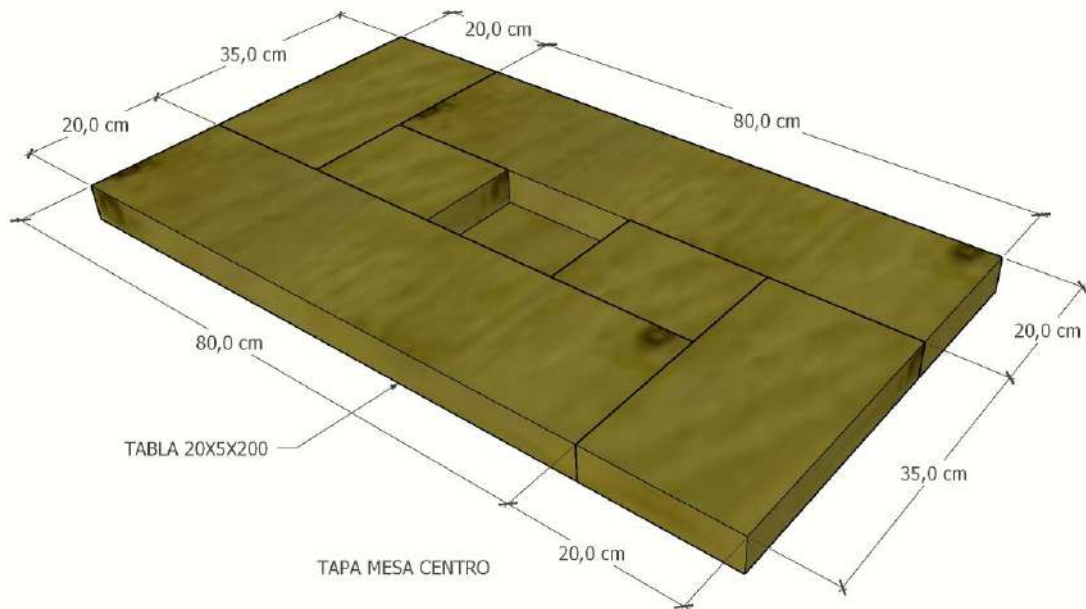
PASO 18 BASE MESA DE CENTRO

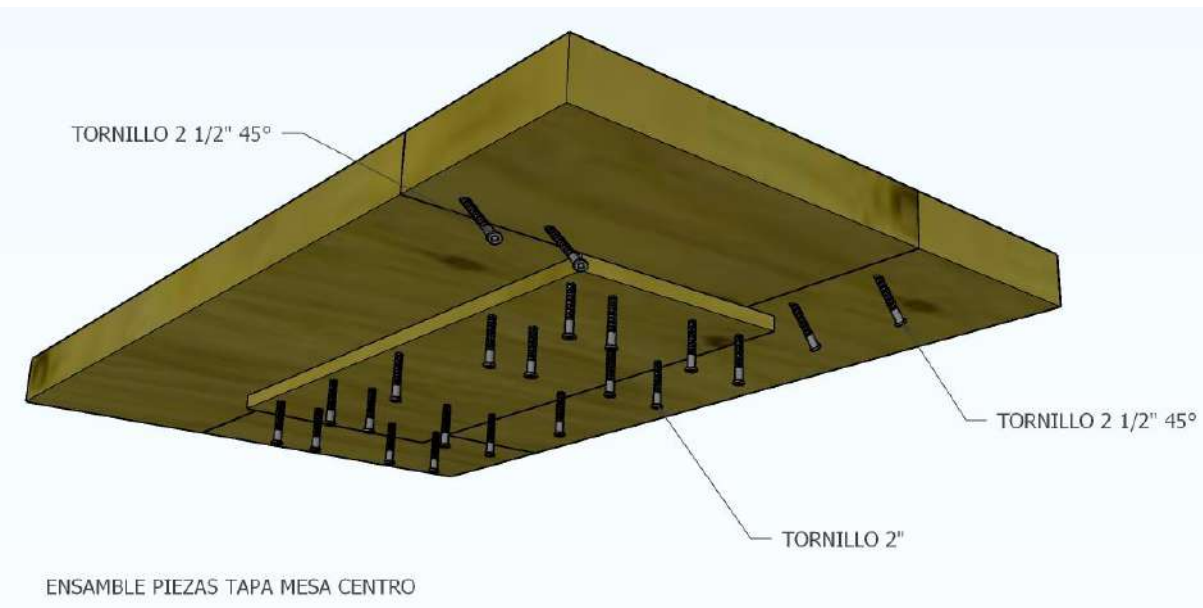
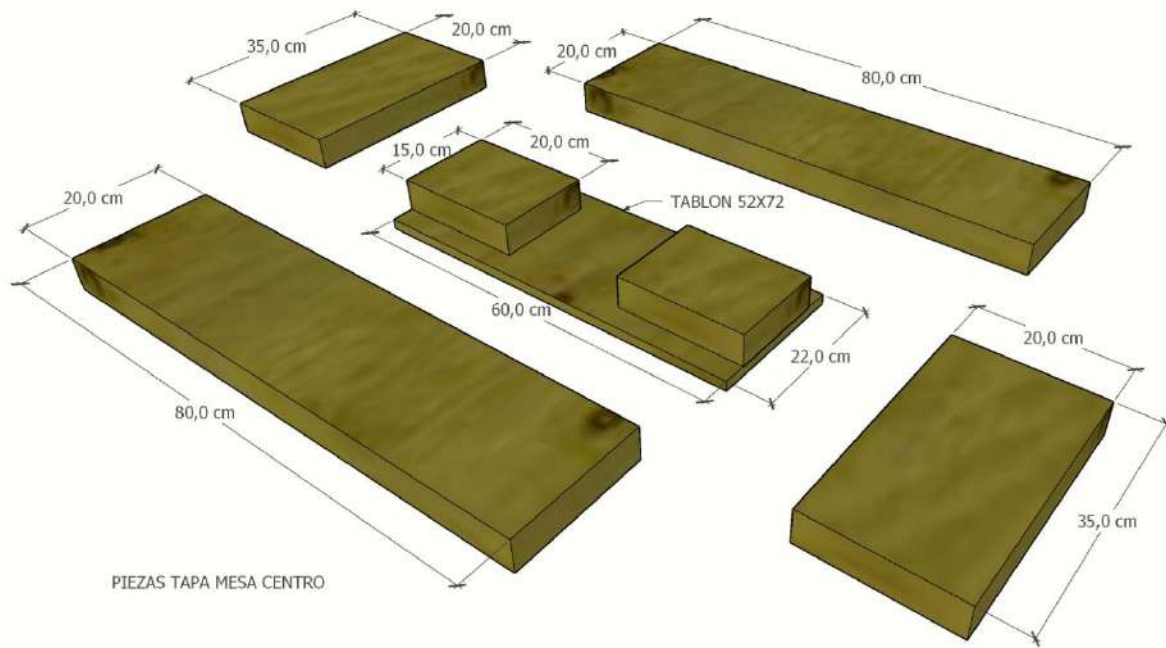


ESTRUCTURA BASE MESA  
4 UNIDADES

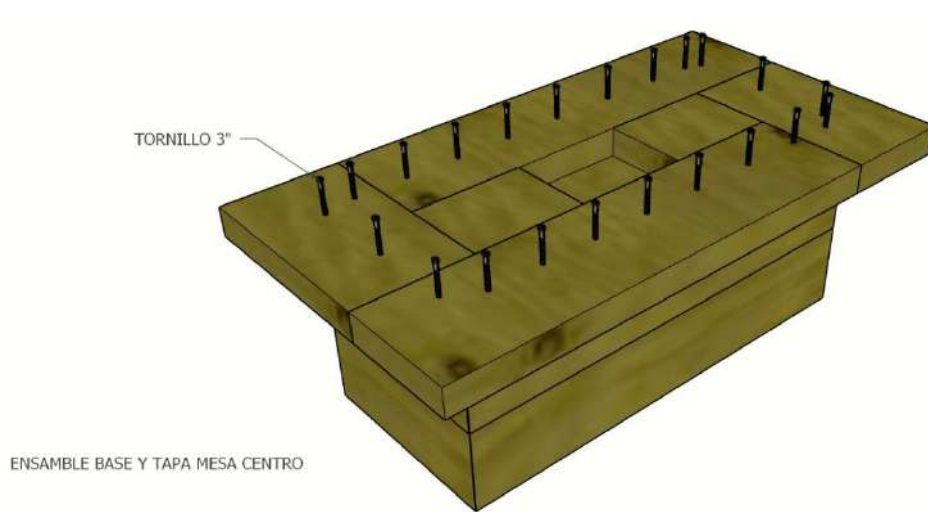


### PASO 19 TAPA MESA DE CENTRO





PASO 20 ENSAMBLE BASE Y TAPA MESA DE CENTRO



	PRODUCTO	CANT.
	Larguero 10x10x150cm HUECO	9
465085	Larguero 8X8x300cm	4
465087	Larguero 4.2X4.2x300cm	2
	Tablón de 135x30.5x1.5 cm	6
	Tabla de 20x5x200 cm	2
465074	Tabla de 15x2x200	3
465081	Estación con punta de 6x6x220cm	1
	Tornillo 4"	40
	Tornillo 1 ½"	40
	Tornillo 2 1/2"	8

# HERRAMIENTAS

ACOLILLADORA



TALADRO O ATORNILLADOR



SIERRA CIRCULAR



RUTEADORA



HERRAMIENTA DE MANO

