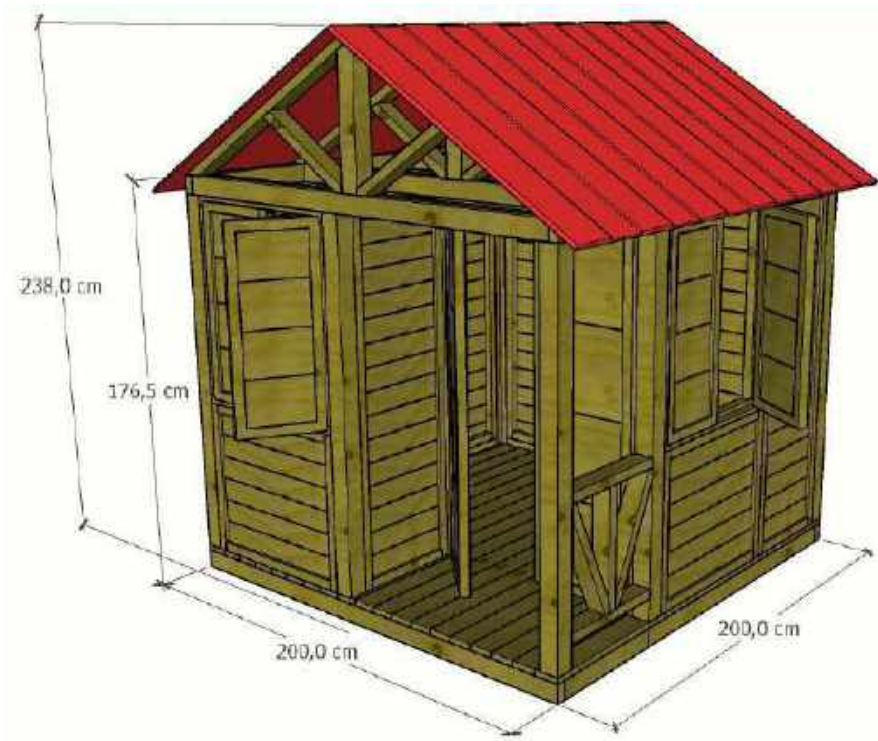
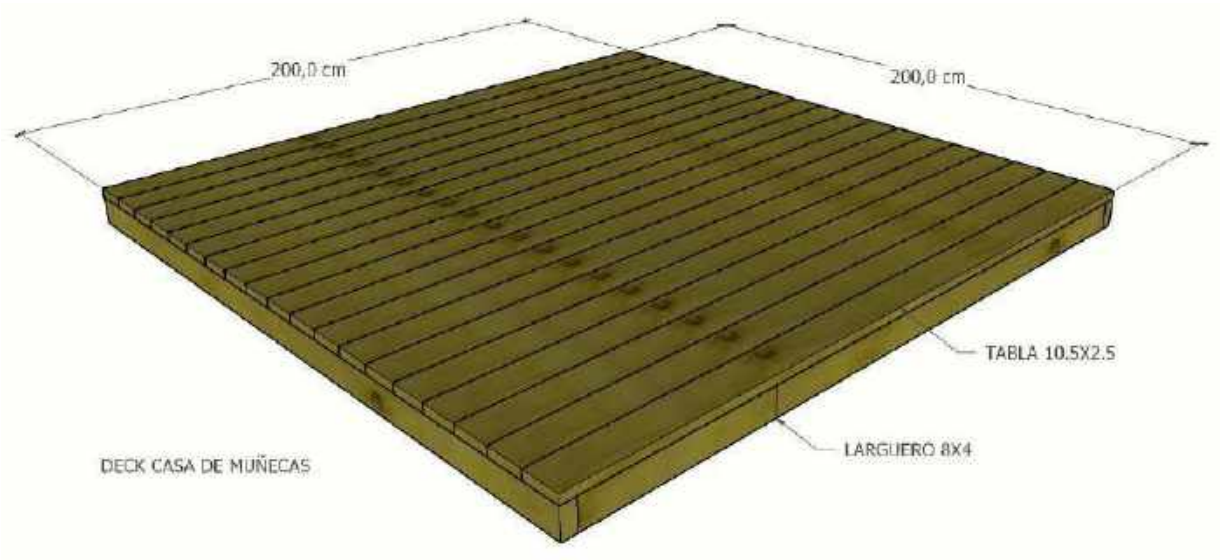


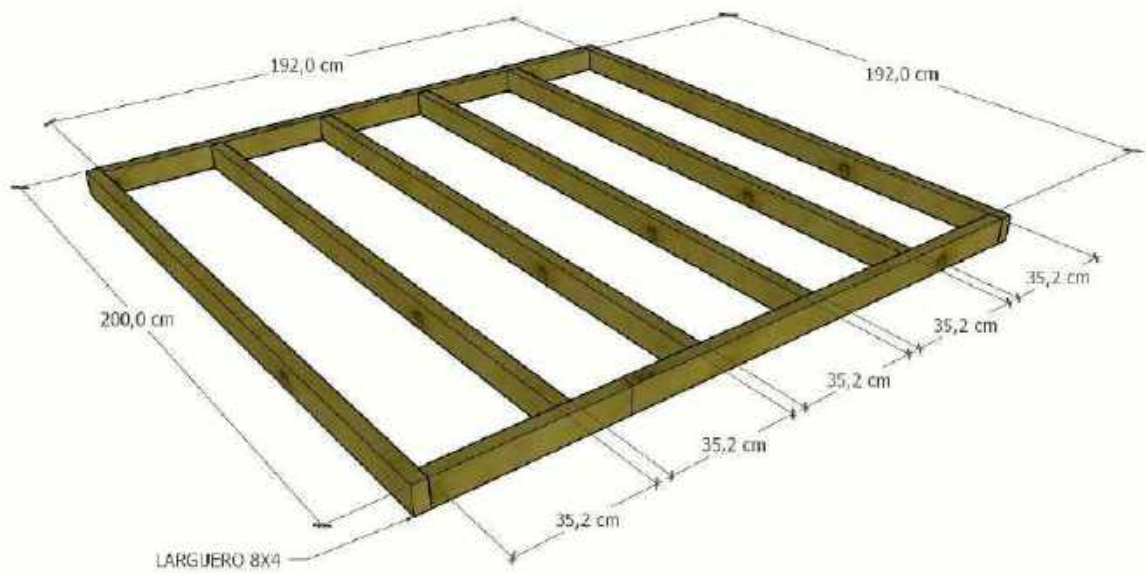
# CASA DE MUÑECAS 200 X 200 X 240



## PASO 1 DECK



PASO 2 ESTRUCTURA DECK

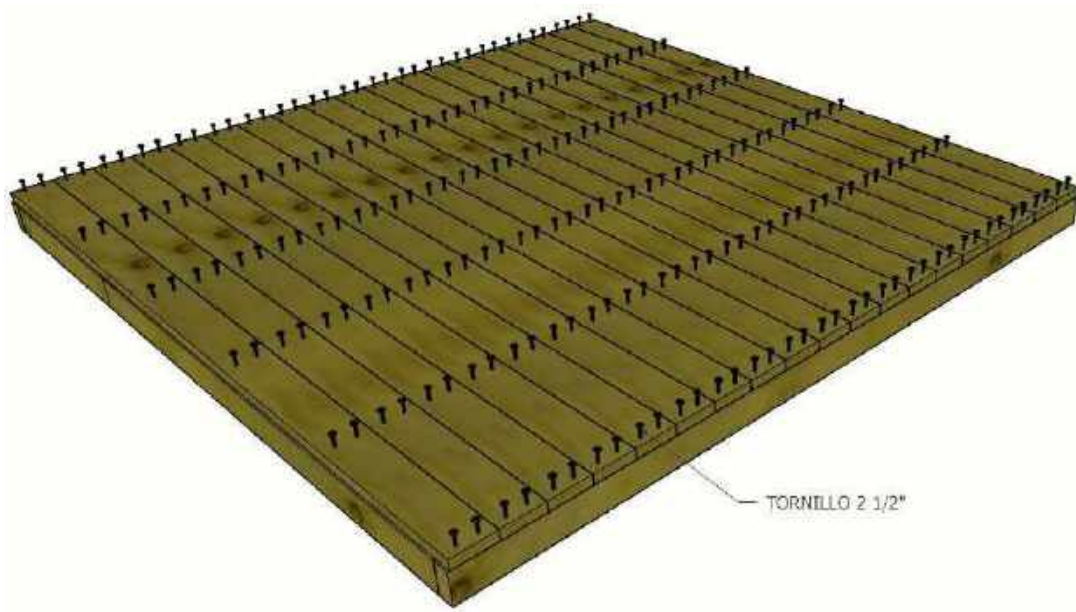


ESTRUCTURA DECK CASA DE MUÑECAS



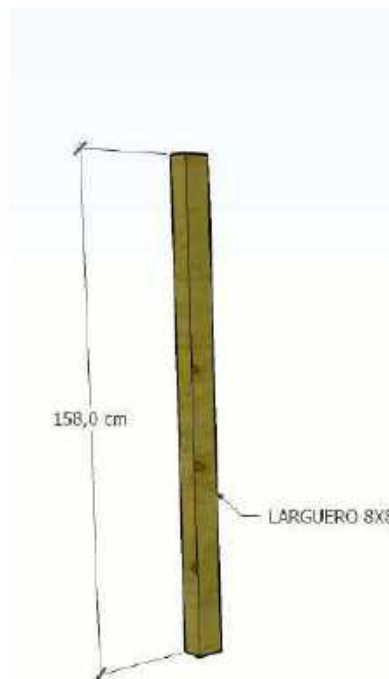
ESTRUCTURA DECK CASA DE MUÑECAS

### PASO 3 MONTAJE TABLAS SOBRE ESTRUCTURA DECK



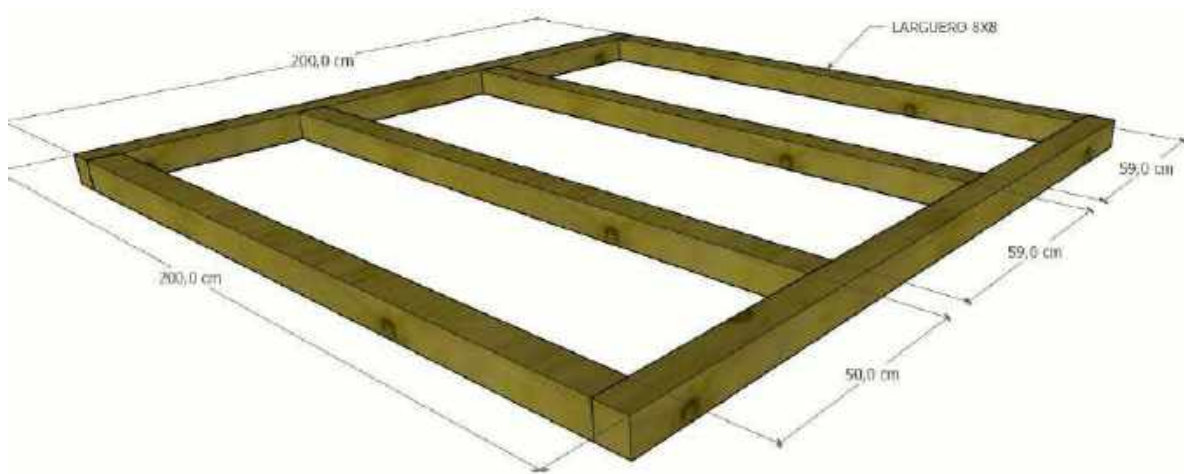
MONTAJE TABLA SOBRE ESTRUCTURA DECK CASA DE MUÑECAS

### PASO 4 COLUMNAS CASA

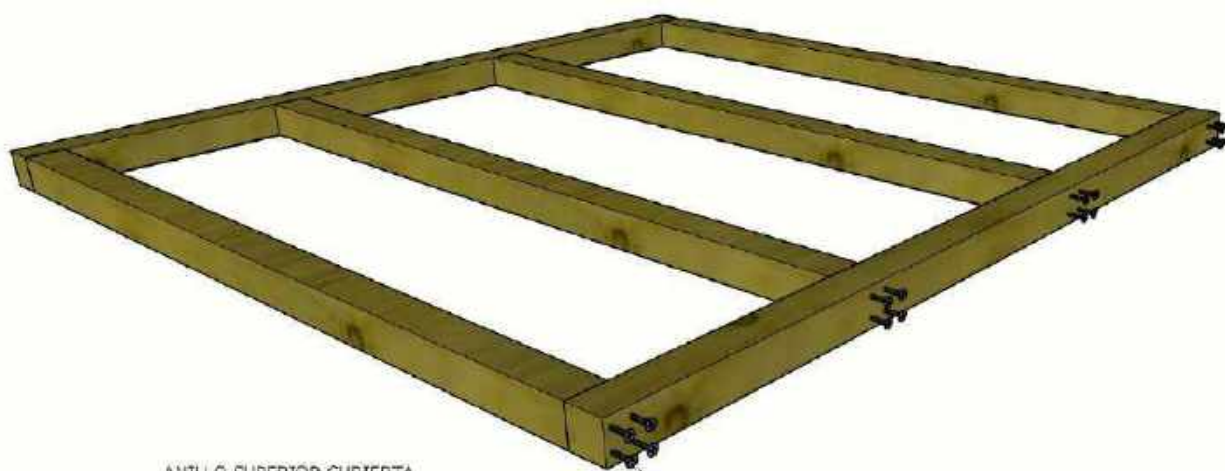


COLUMNAS CASA DE MUÑECAS  
CANT. 7 UNID.

## PASO 5 ANILLO SUPERIOR CUBIERTA

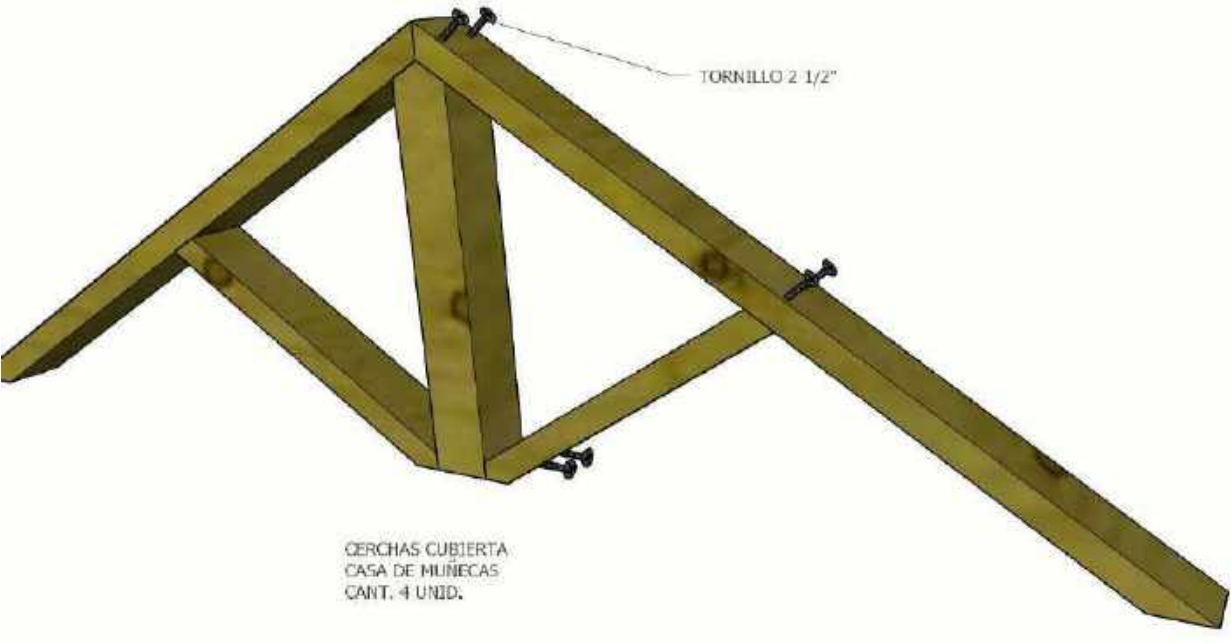
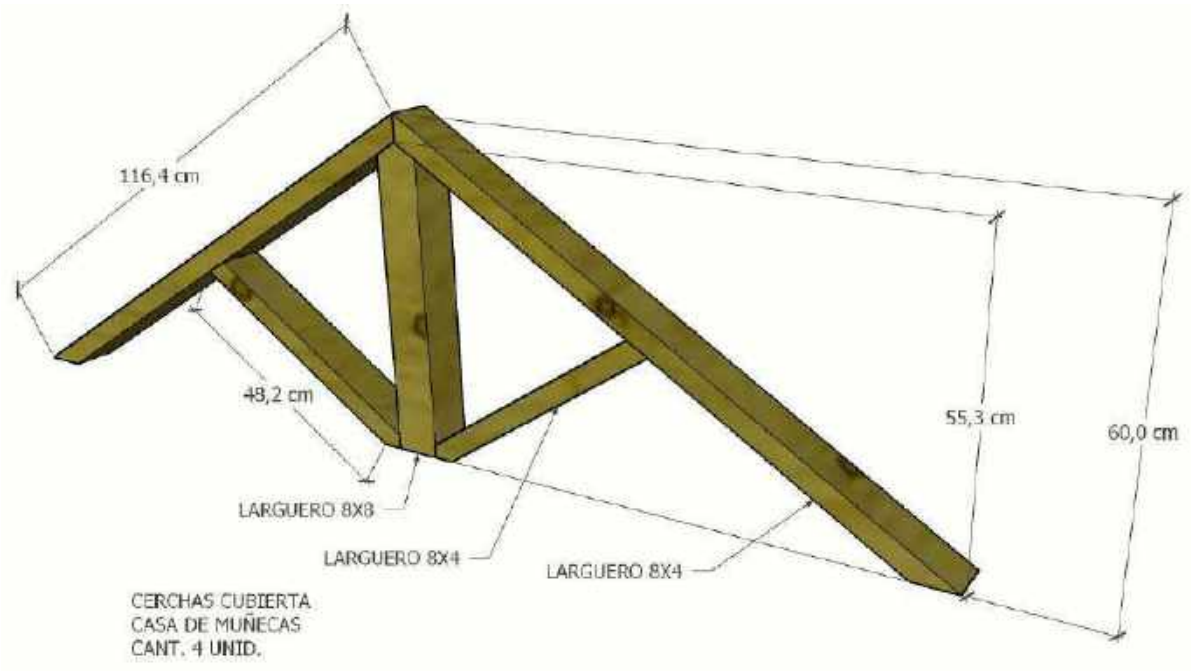


ANILLO SUPERIOR, CUBIERTA  
CASA DE MUÑECAS  
CANT. 1 UNID.



ANILLO SUPERIOR CUBIERTA  
CASA DE MUÑECAS  
CANT. 1 UNID.

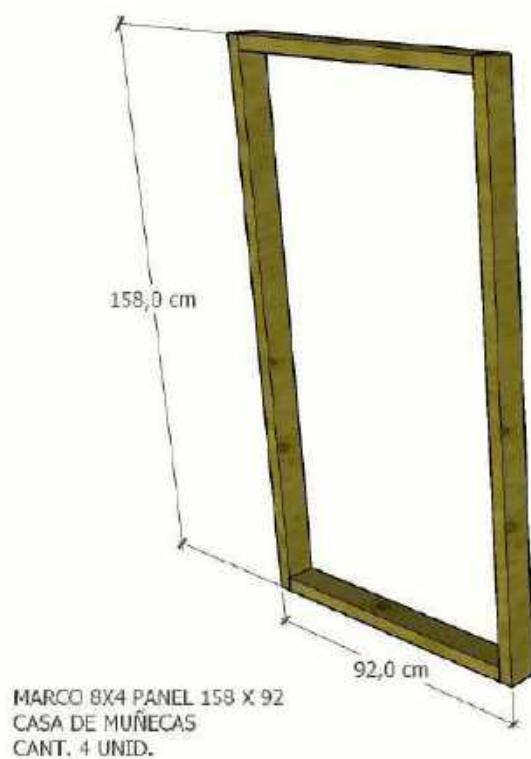
PASO 6 CERCHAS CUBIERTA CASA DE MUÑECAS

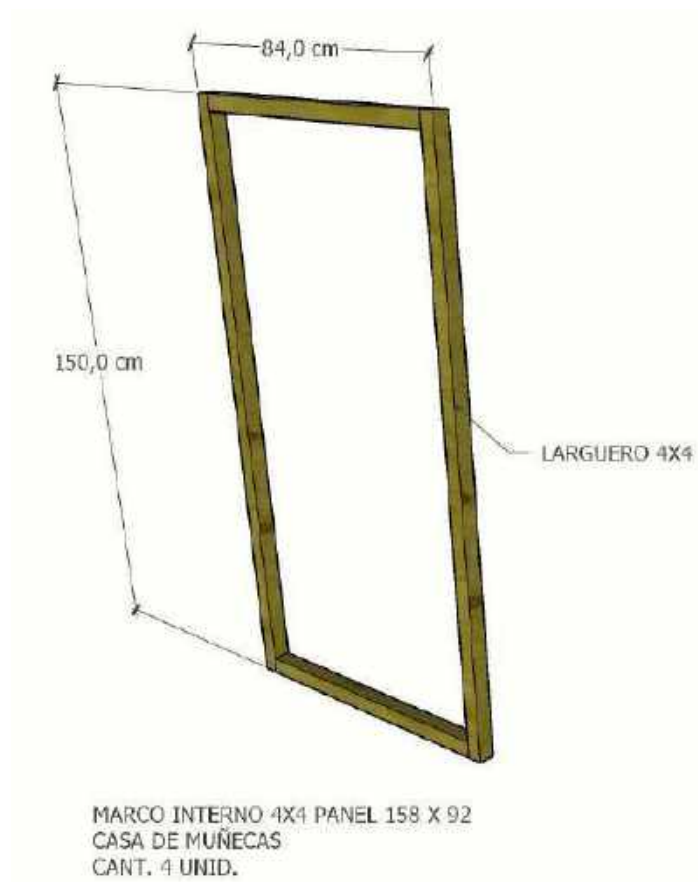
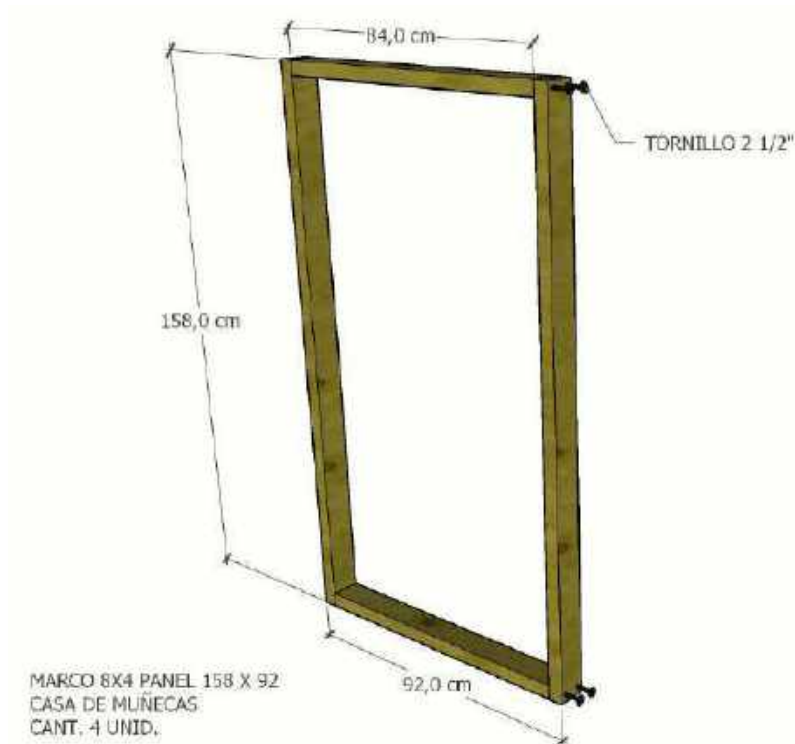


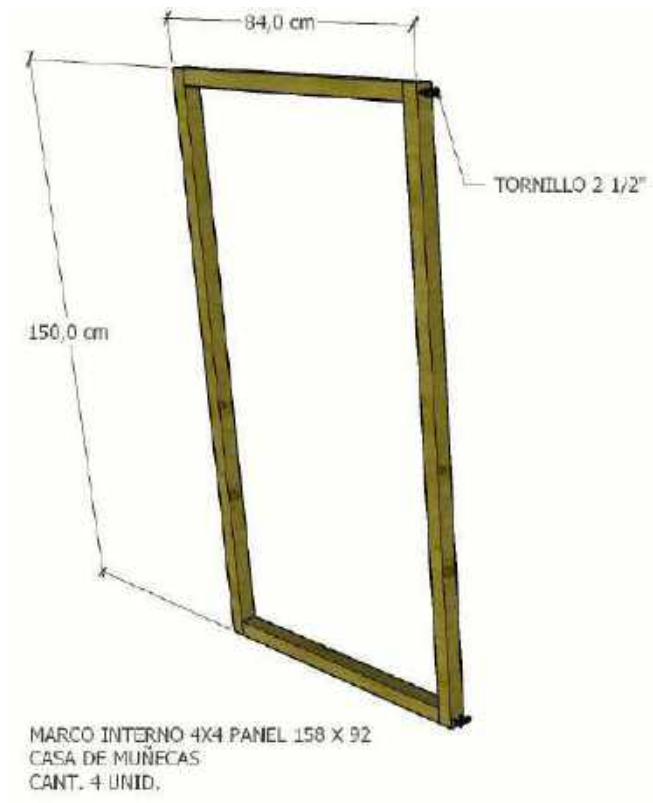
PASO 7 PANEL 158 X 92



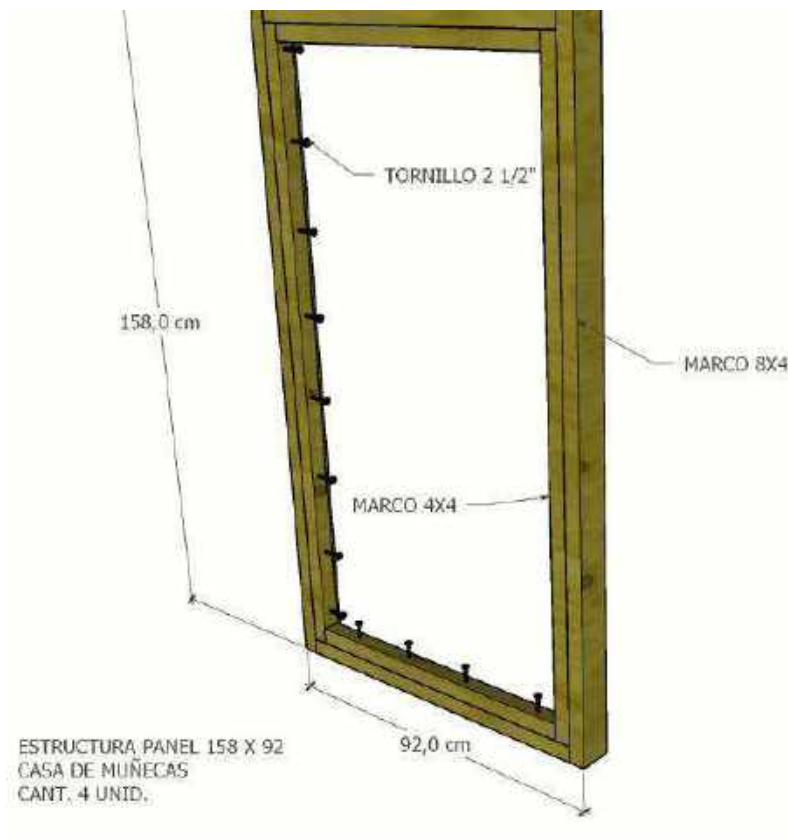
PASO 8 ESTRUCTURA PANEL 158 X 92





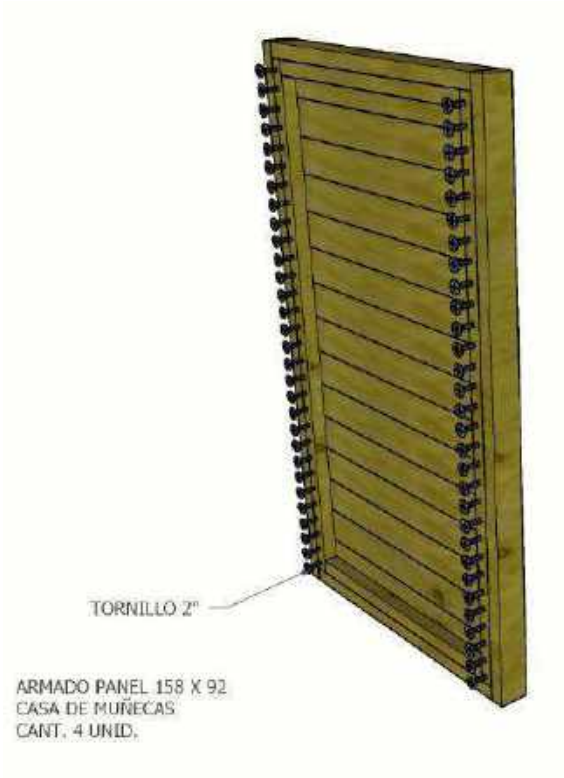
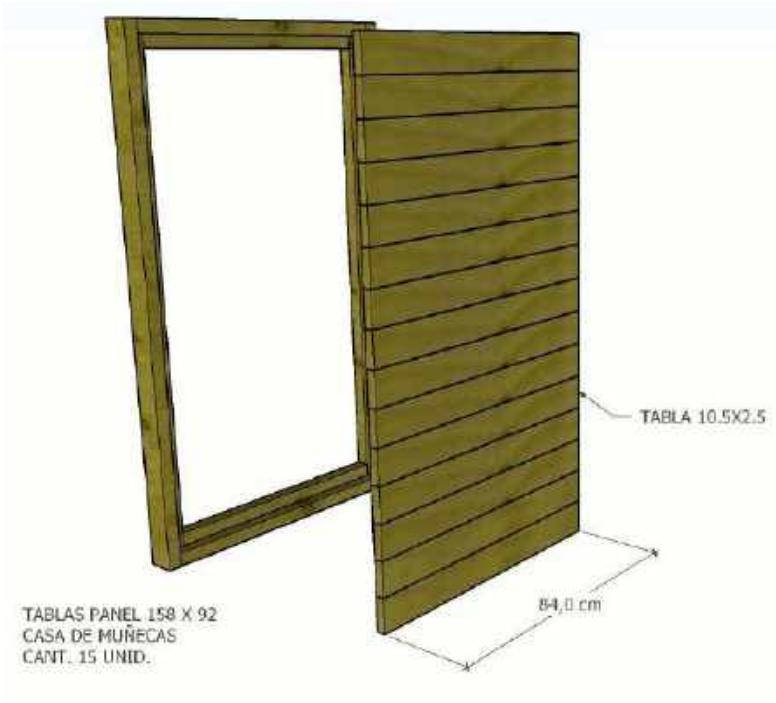


### PASO 9 ENSAMBLE ESTRUCTURA PANEL 158 X 92

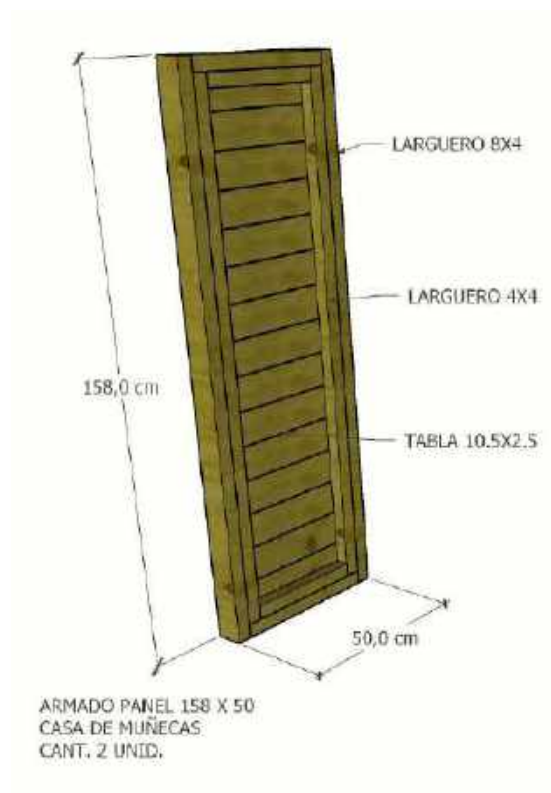




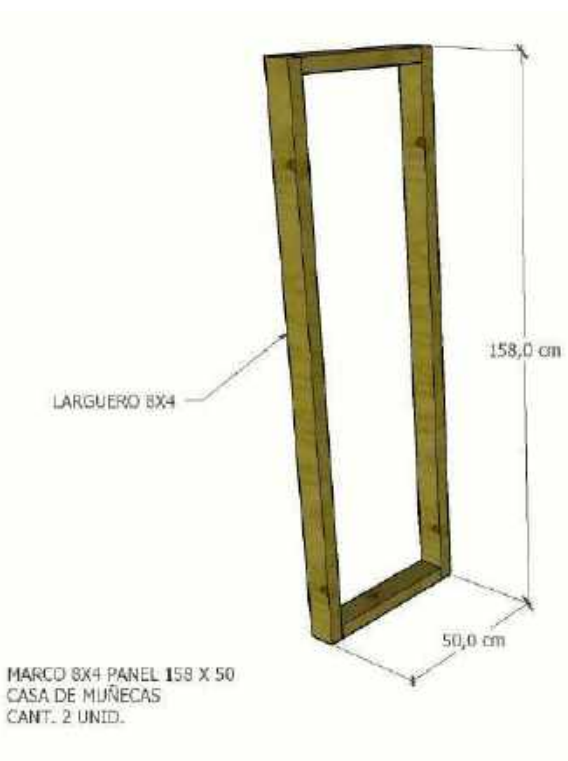
PASO 10 ENSAMBLE ESTRUCTURA Y TABLAS PANEL 158 X 92

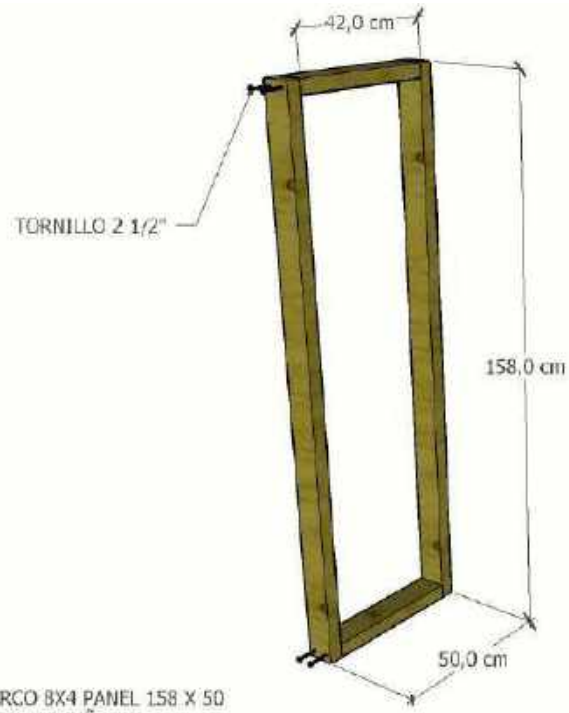


### PASO 11 PANEL 158 X 92

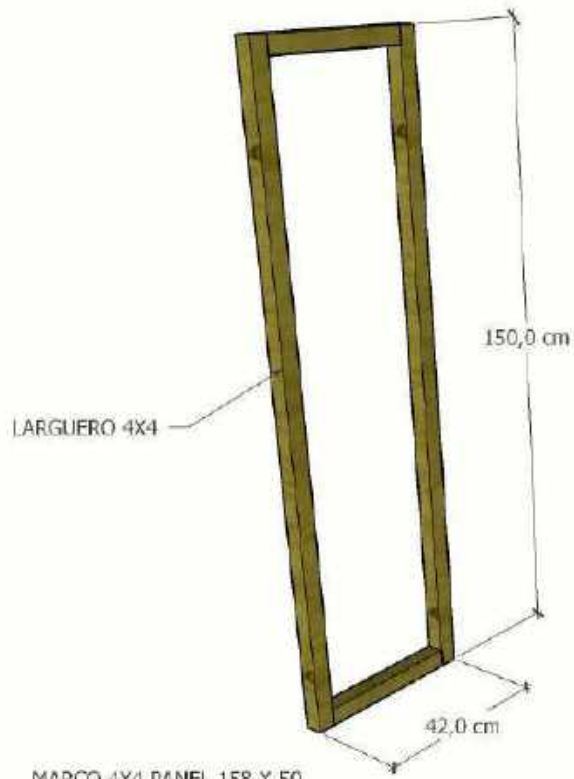


### PASO 12 ESTRUCTURA PANEL 158 X 50

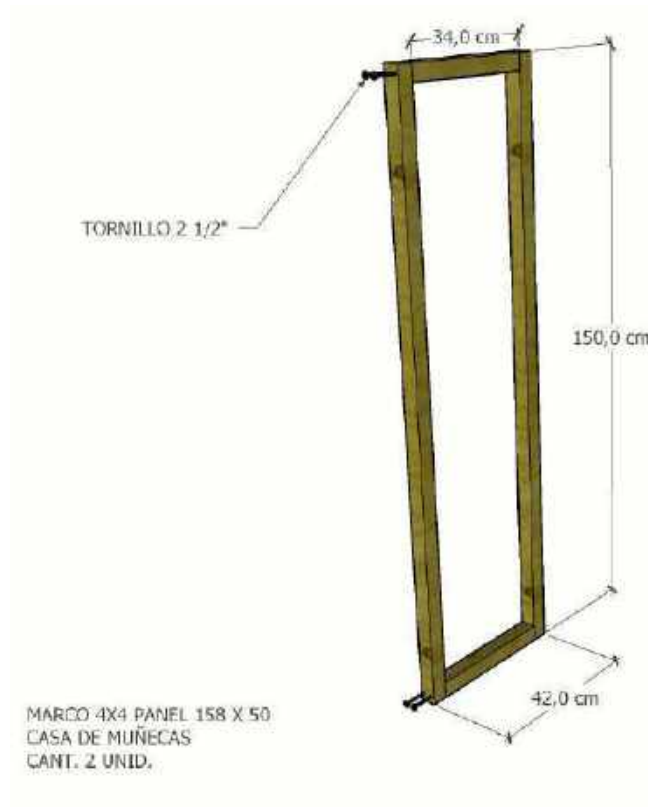




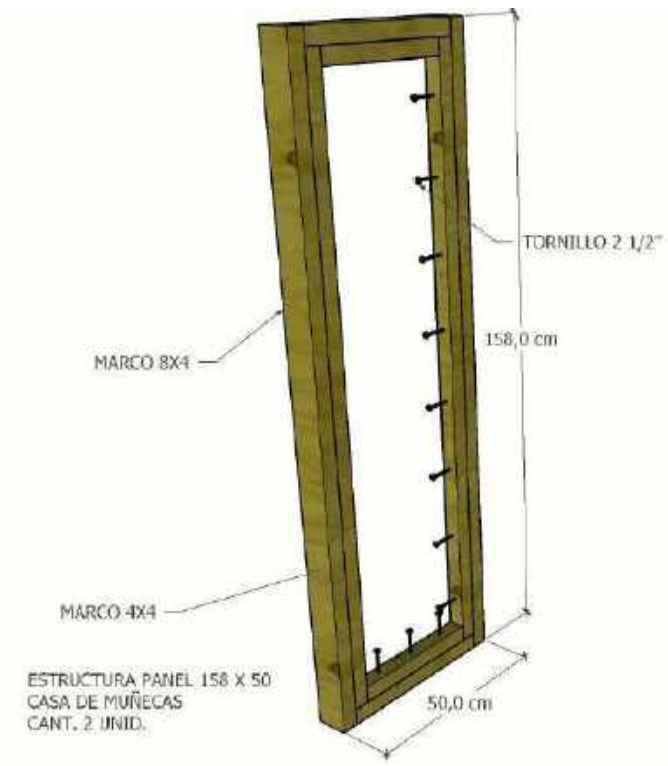
MARCO 8X4 PANEL 158 X 50  
CASA DE MUÑECAS  
CANT. 2 UNID.



MARCO 4X4 PANEL 158 X 50  
CASA DE MUÑECAS  
CANT. 2 UNID.



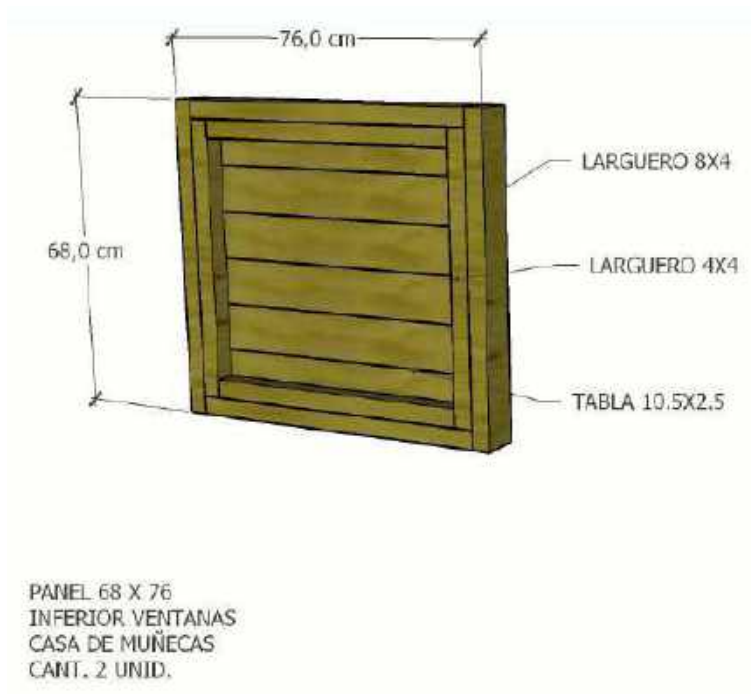
### PASO 13 ENSAMBLE ESTRUCTURA PANEL 158 X 50



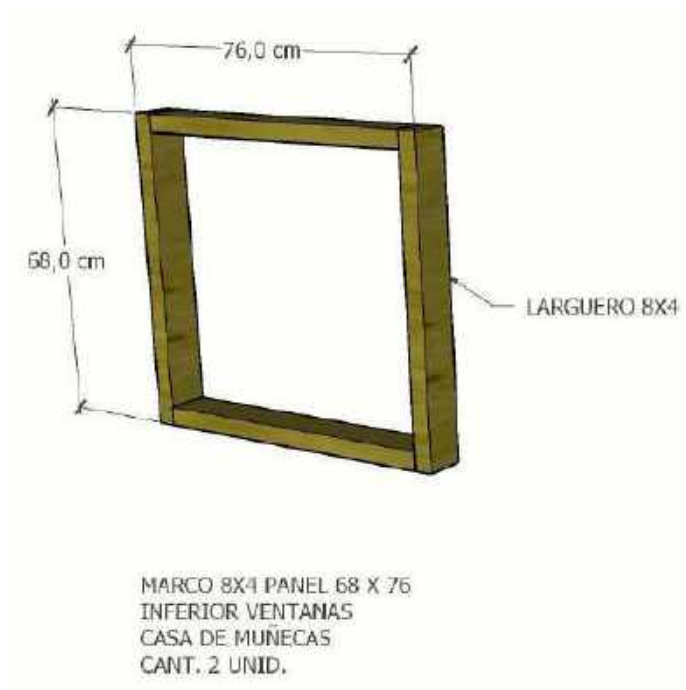
## PASO 14 ENSAMBLE ESTRUCTURA Y TABLAS PANEL 158 X 50

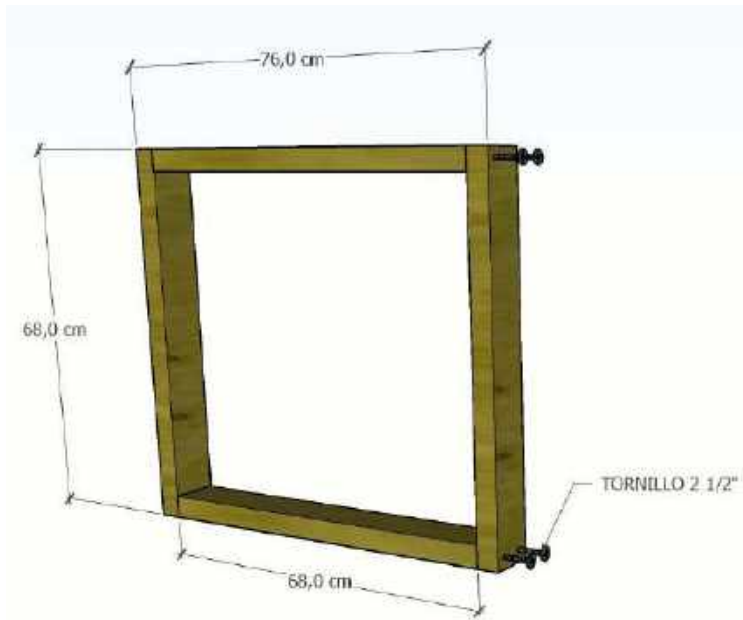


### PASO 15 PANEL 68 X 76 - INFERIOR VENTANAS

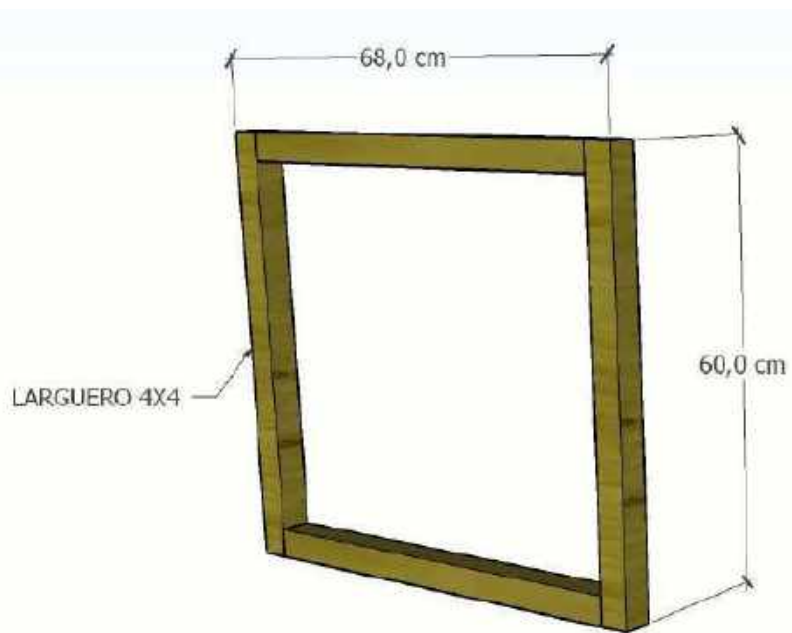


### PASO 16 ESTRUCTURA PANEL 68 X 76 – INFERIOR VENTANAS

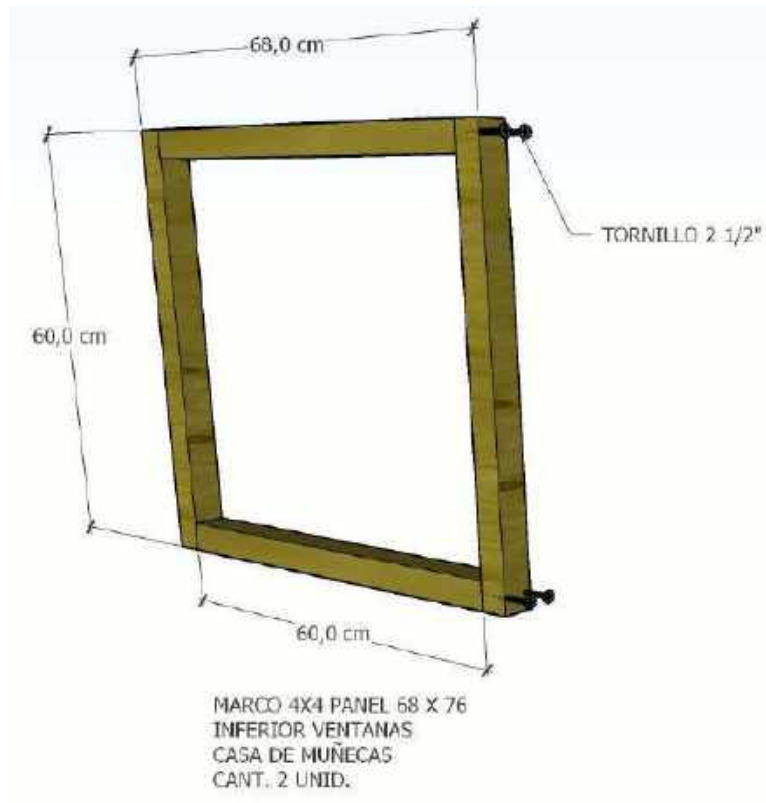




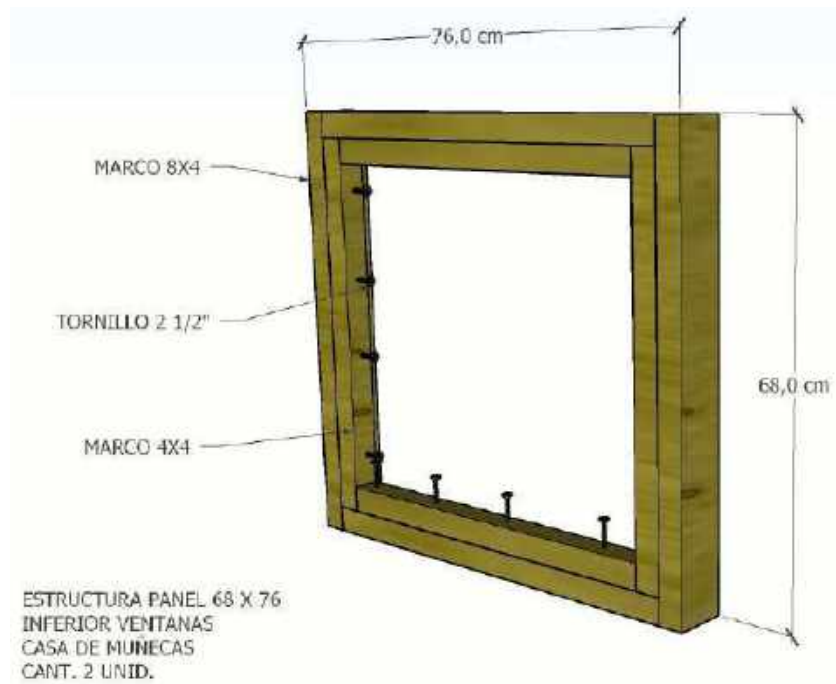
MARCO 8X4 PANEL 68 X 76  
INFERIOR VENTANAS  
CASA DE MUÑECAS  
CANT. 2 UNID.



MARCO 4X4 PANEL 68 X 76  
INFERIOR VENTANAS  
CASA DE MUÑECAS  
CANT. 2 UNID.



### PASO 17 ENSAMBLE ESTRUCTURA PANEL 68 X 76





PASO 18 ENSAMBLE ESTRUCTURA Y TABLAS PANEL 68 X 76

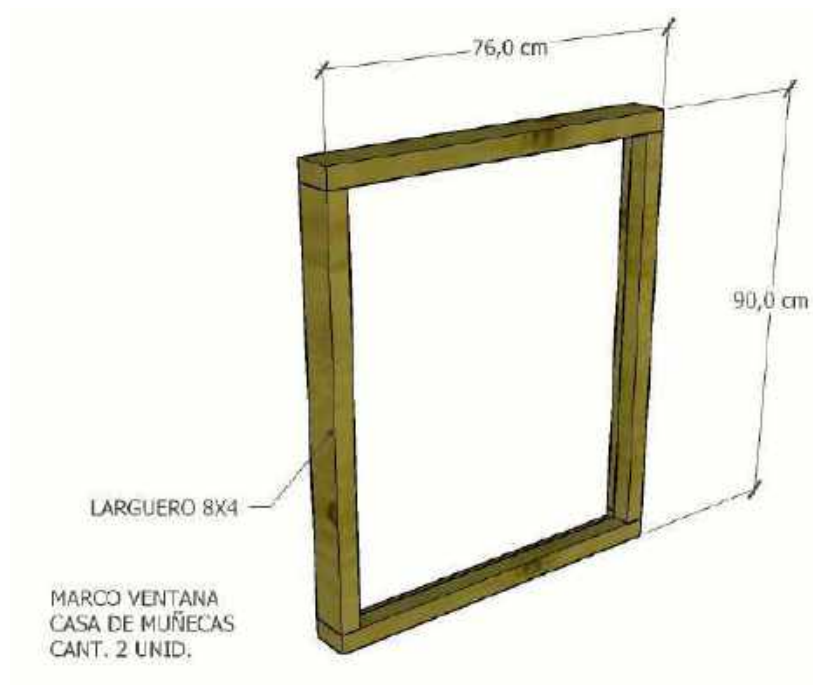


## VENTANAS

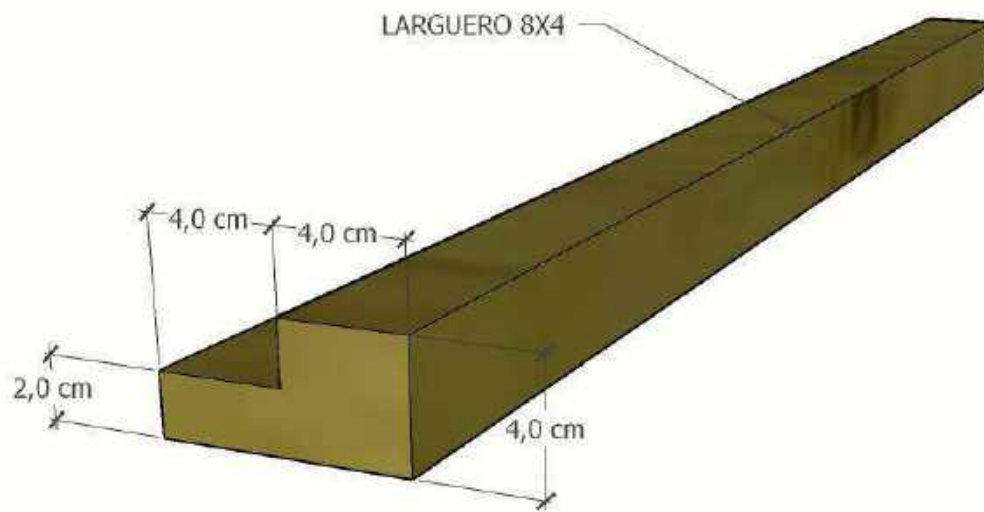


VENTANA CASA DE MUÑECAS  
CANT. 2 UNID.

## PASO 19 MARCO VENTANA



MARCO VENTANA  
CASA DE MUÑECAS  
CANT. 2 UNID.

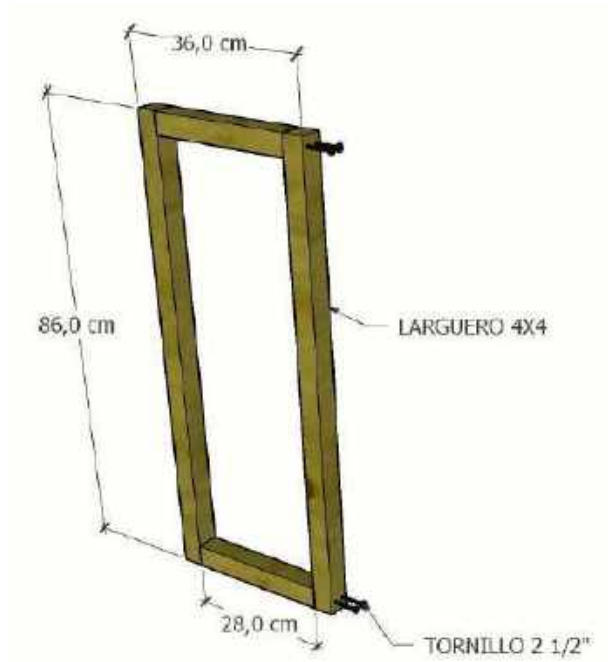


DETALLE MARCO VENTANA  
CASA DE MUÑECAS

## PASO 20 HOJA VENTANA



HOJA VENTANA  
CASA DE MUÑECAS  
CANT. 4 UNID.



MARCO HOJA VENTANA  
CASA DE MUÑECAS  
CANT. 4 UNID.

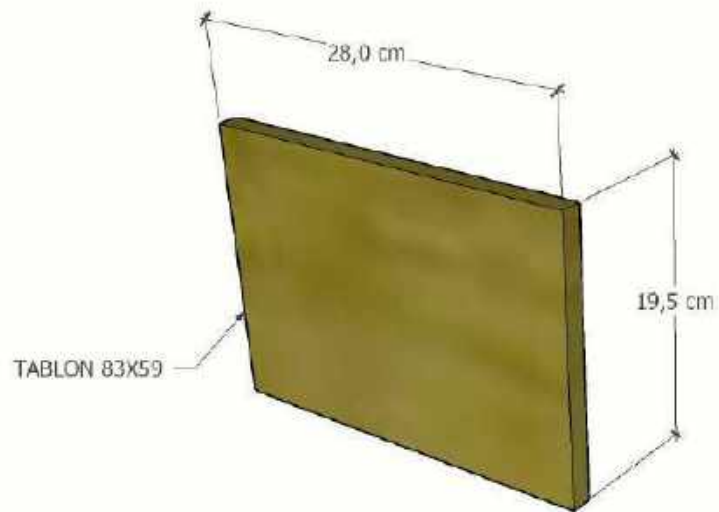
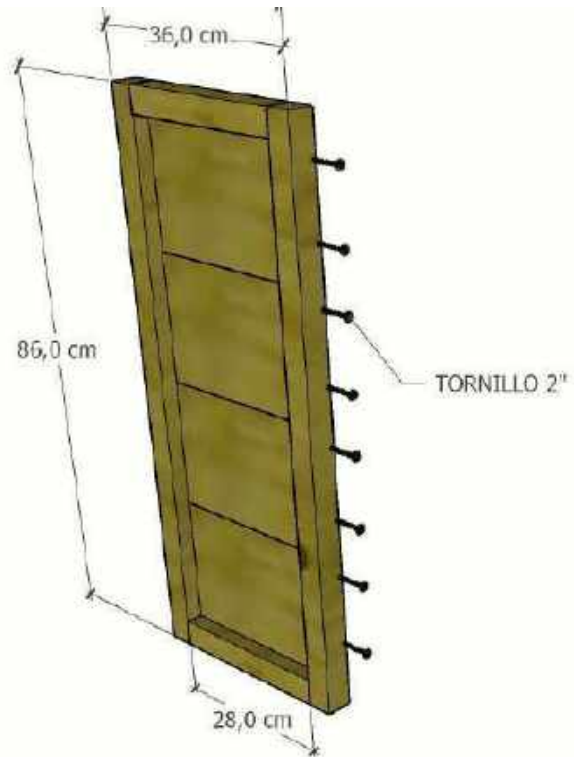


TABLA INTERNA HOJA VENTANA  
CASA DE MUÑECAS  
CANT. 16 UNID.



ENSAMBLE TABLA INTERNA Y MARCO HOJA VENTANA  
CASA DE MUÑECAS  
CANT. 4 UNID.

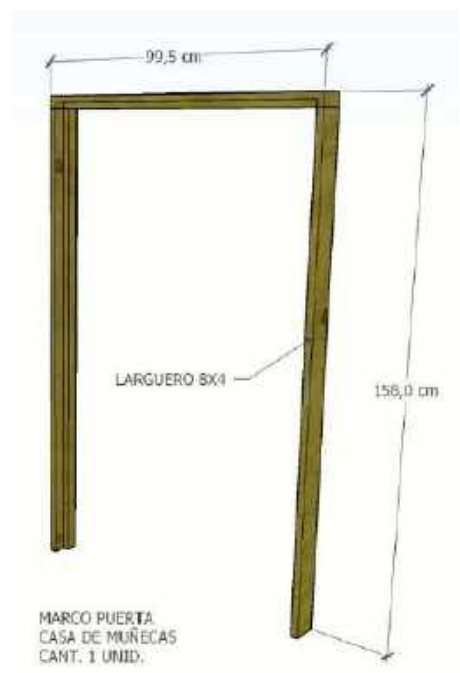


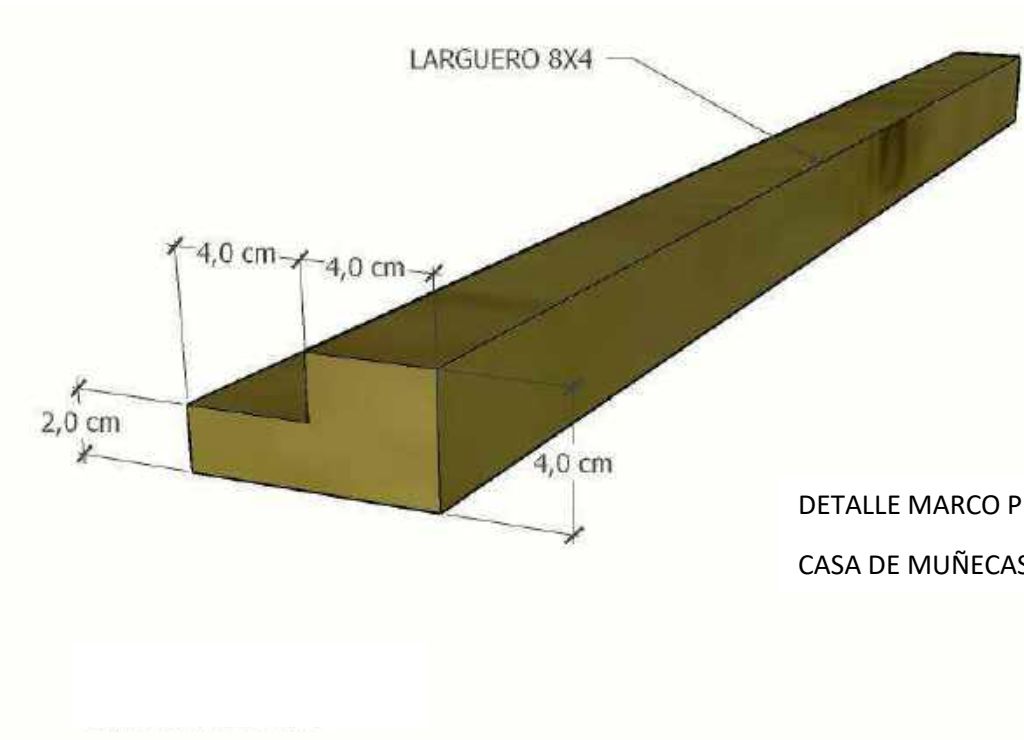
MONTAJE HOJA AL MARCO VENTANA  
CASA DE MUÑECAS  
CANT. 4 UNID.

## PUERTA



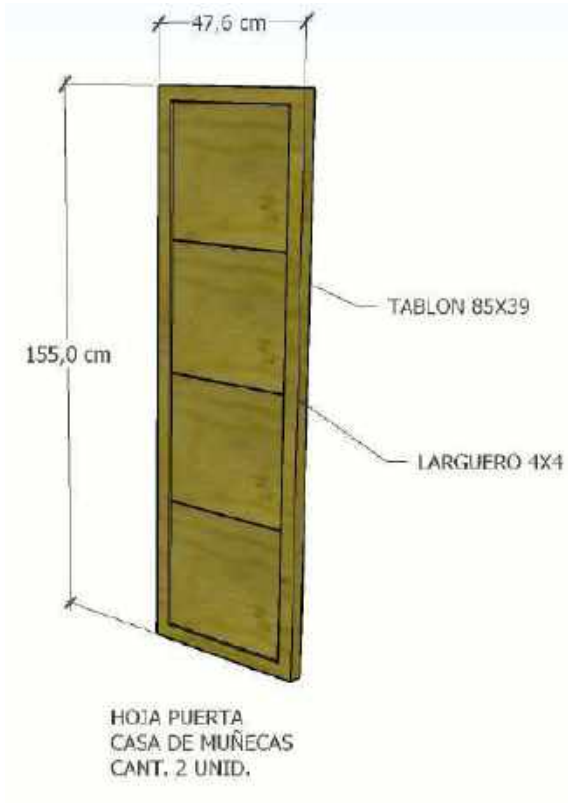
## PASO 21 MARCO PUERTA



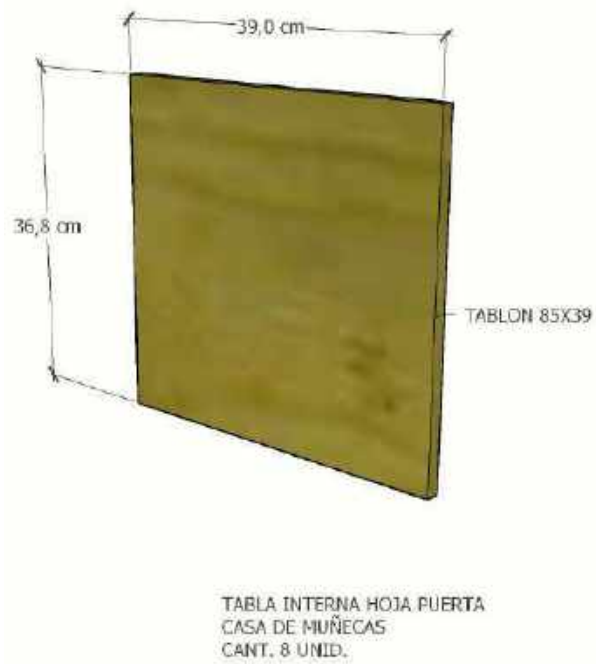
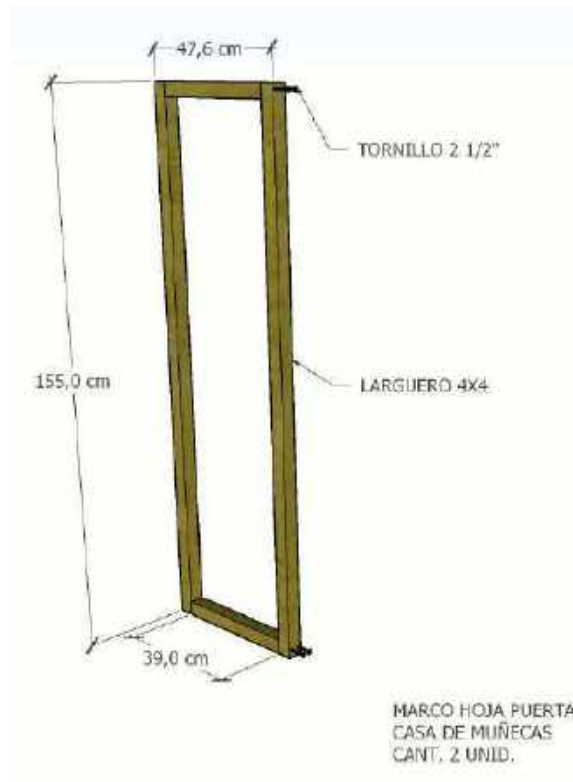


DETALLE MARCO PUERTA  
CASA DE MUÑECAS

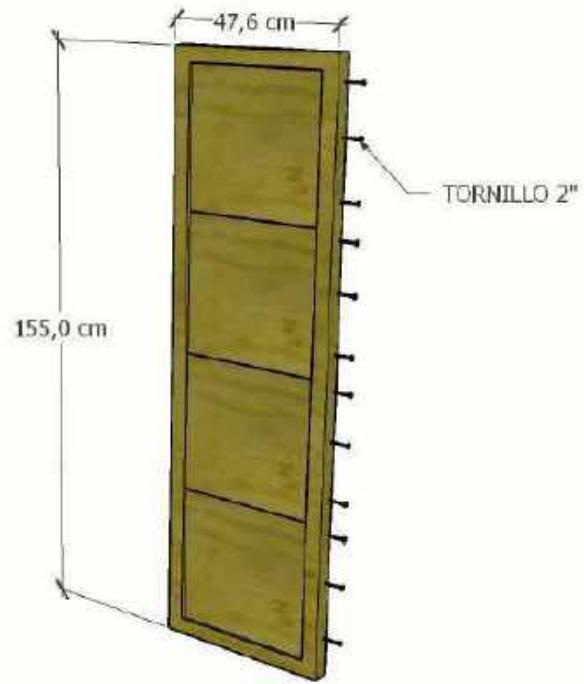
PASO 22 HOJA PUERTA



HOJA PUERTA  
CASA DE MUÑECAS  
CANT. 2 UNID.





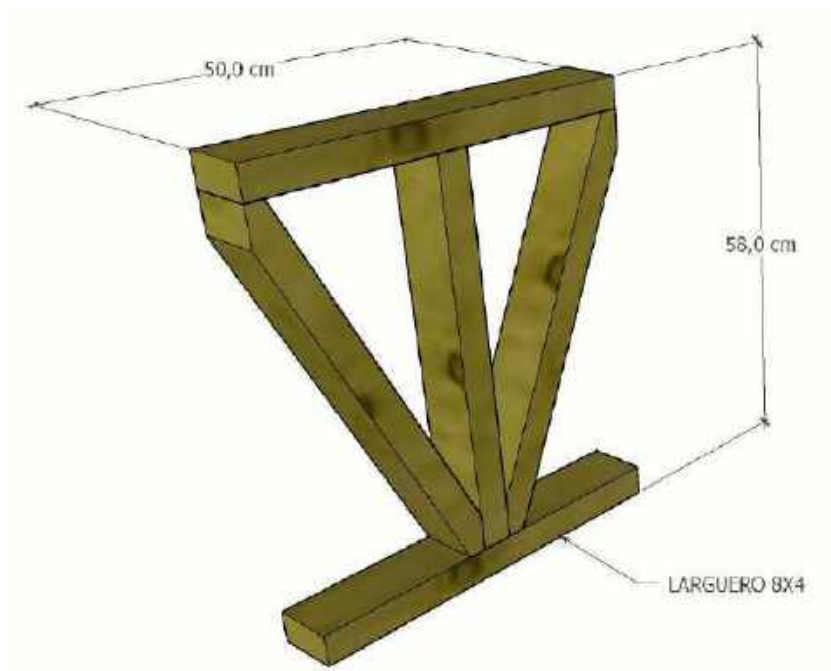


ENSAMBLE TABLA INTERNA Y MARCO HOJA PUERTA  
CASA DE MUÑECAS  
CANT. 2 UNID.

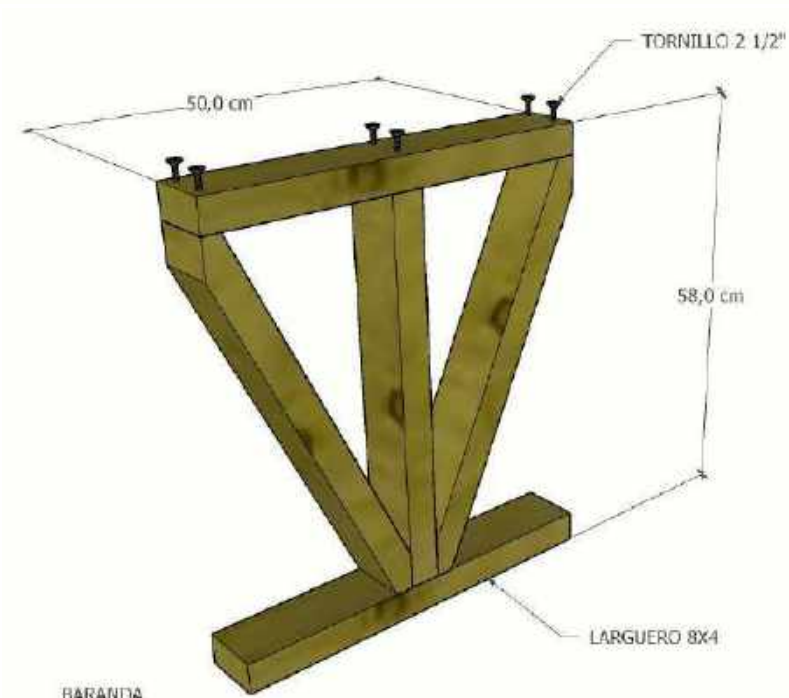


MONTAJE HOJA AL MARCO PUERTA  
CASA DE MUÑECAS  
CANT. 2 UNID.

PASO 23 BARANDA



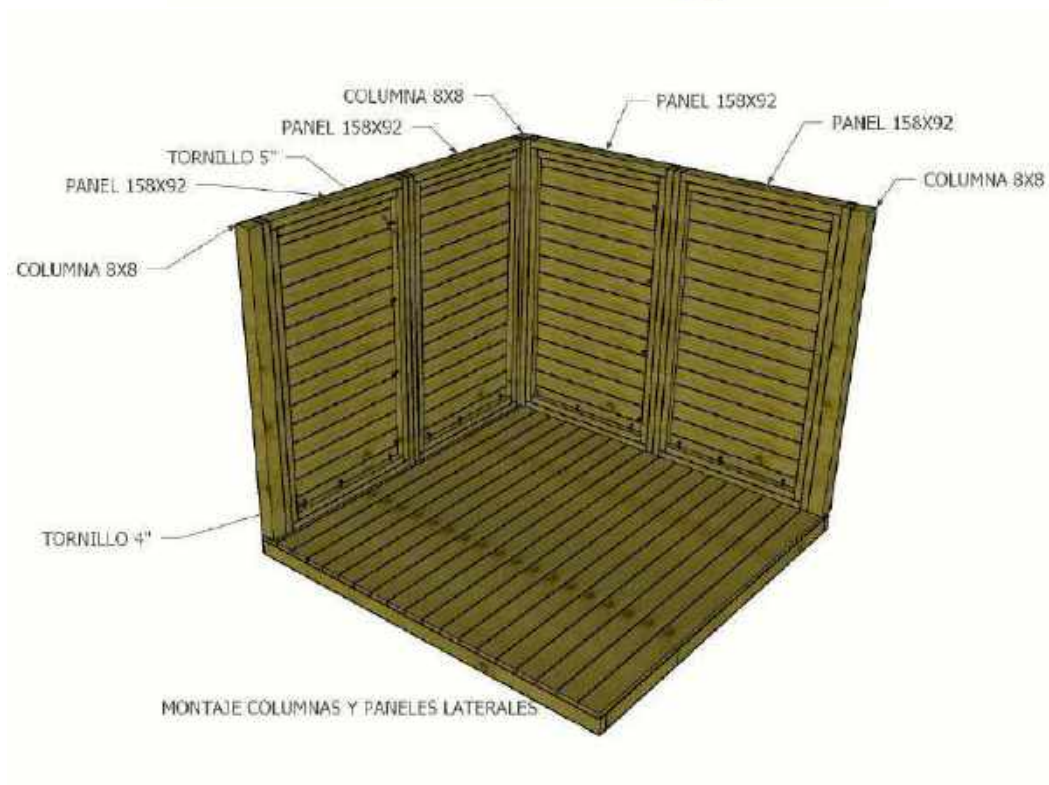
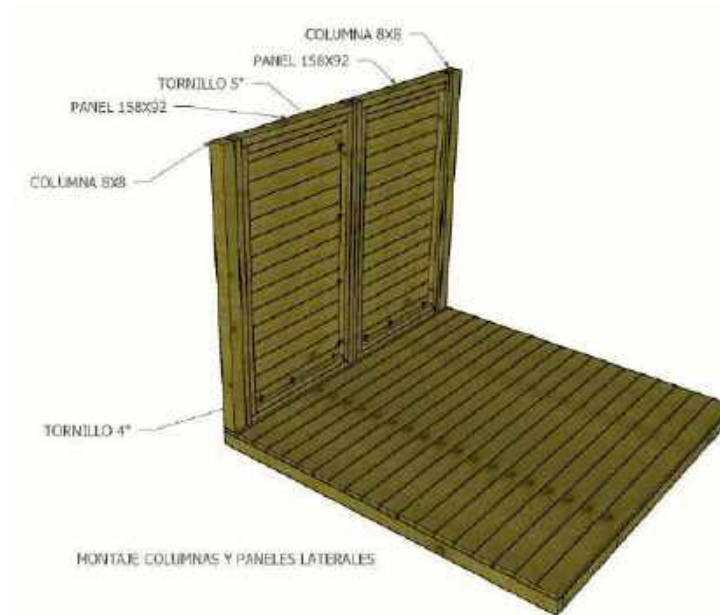
BARANDA

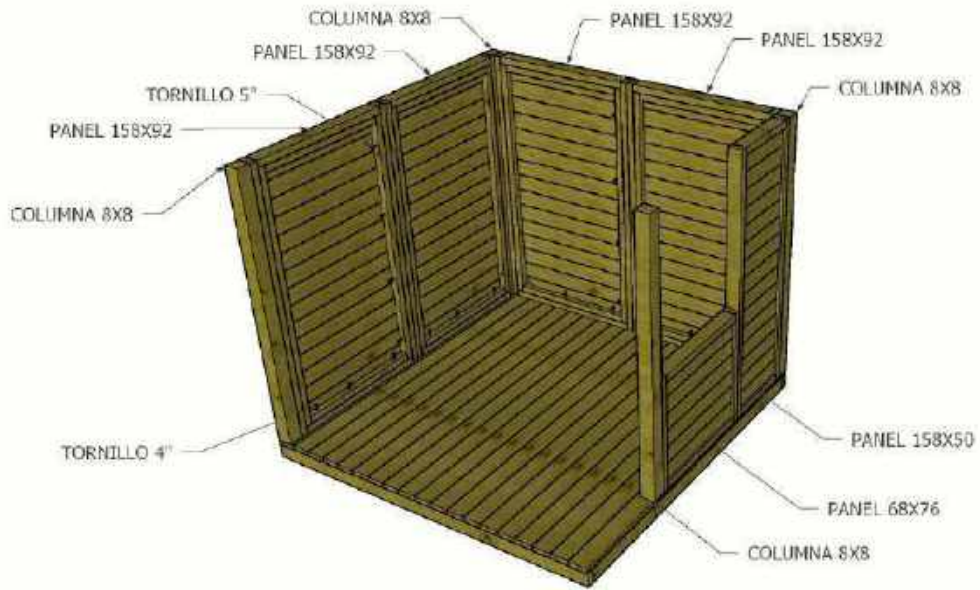


BARANDA

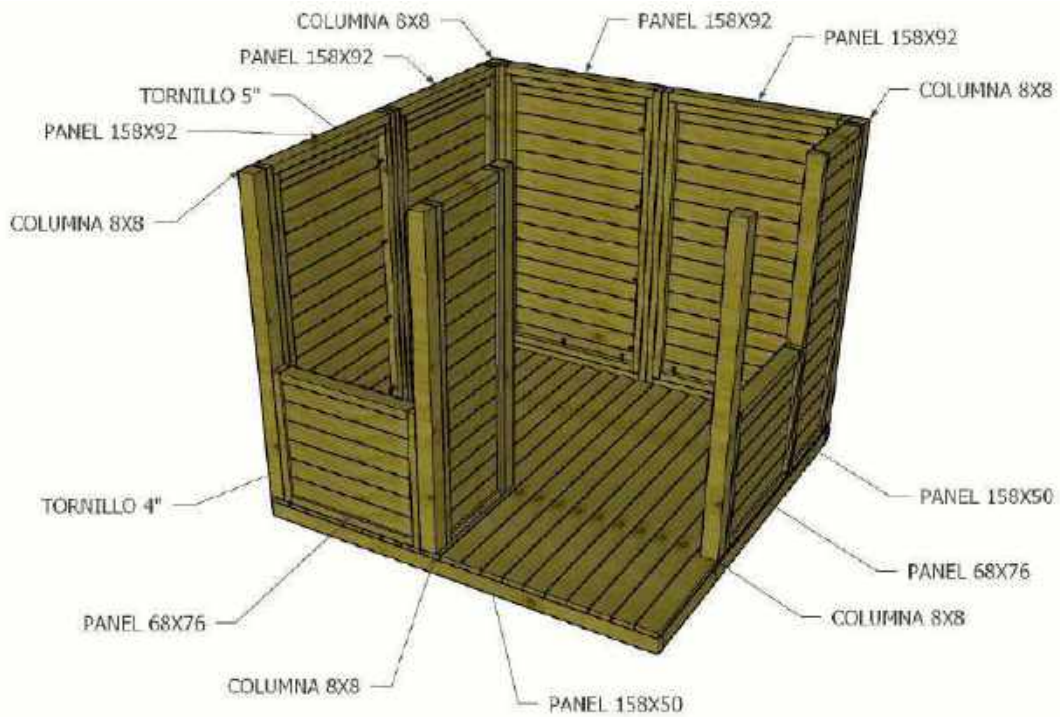
# ARMADO CASA

## PASO 24 SECUENCIA ARMADO

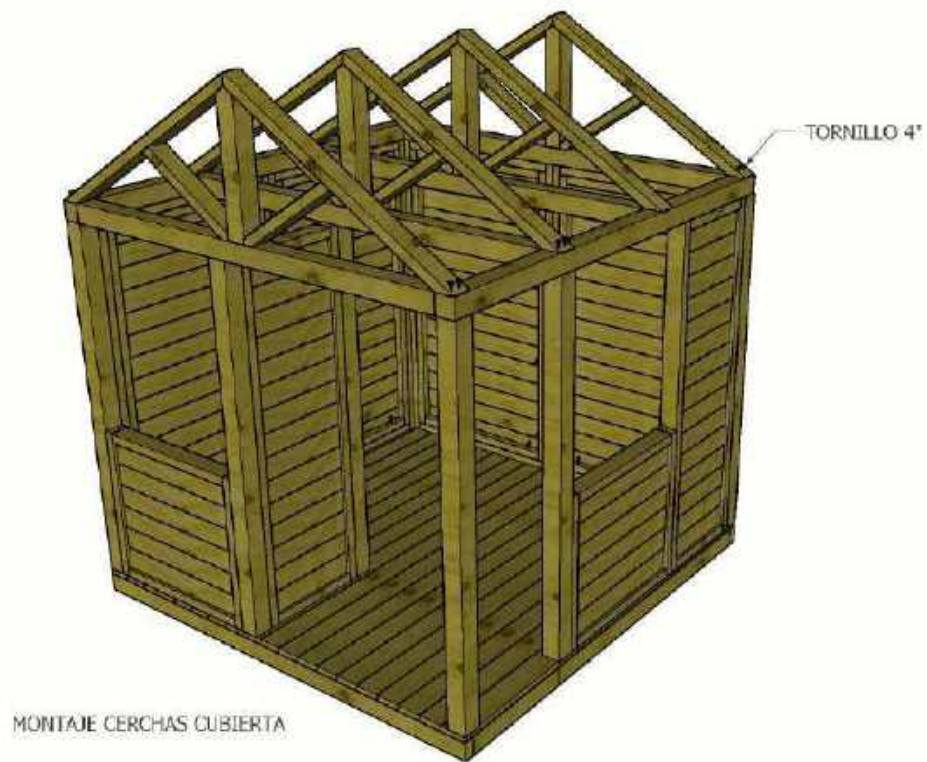
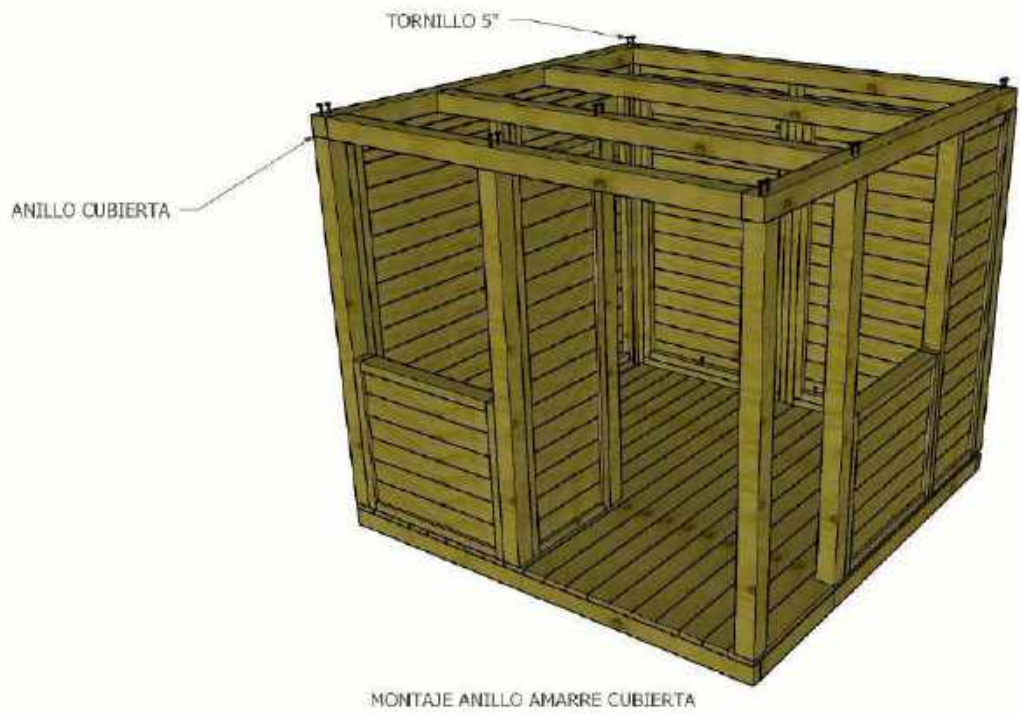


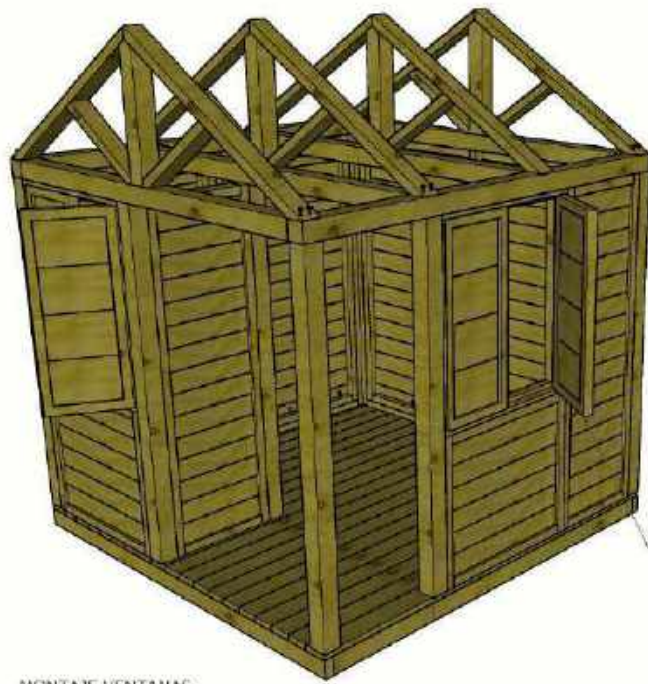


MONTAJE COLUMNAS Y PANELES LATERALES



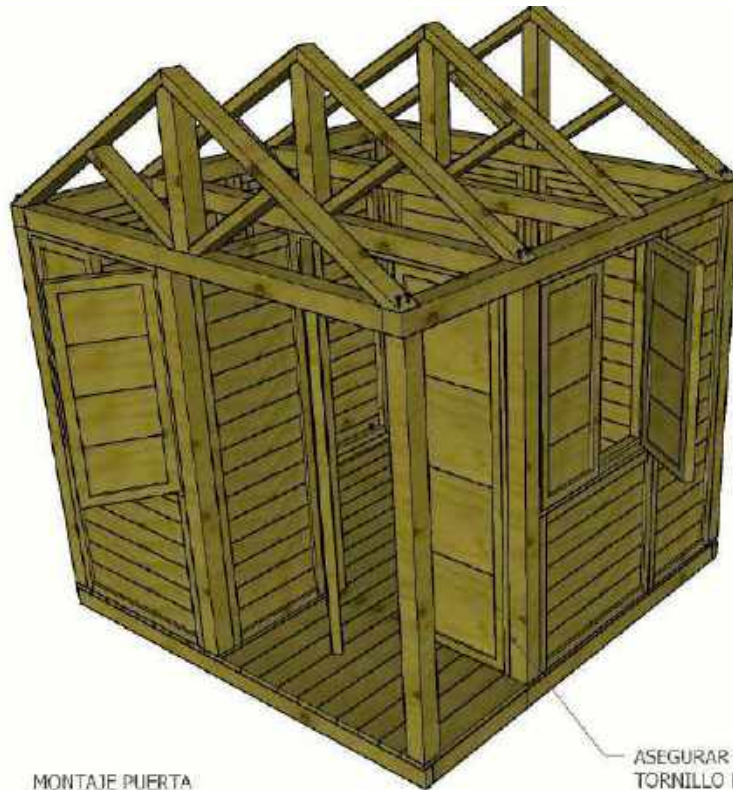
MONTAJE COLUMNAS Y PANELES LATERALES.





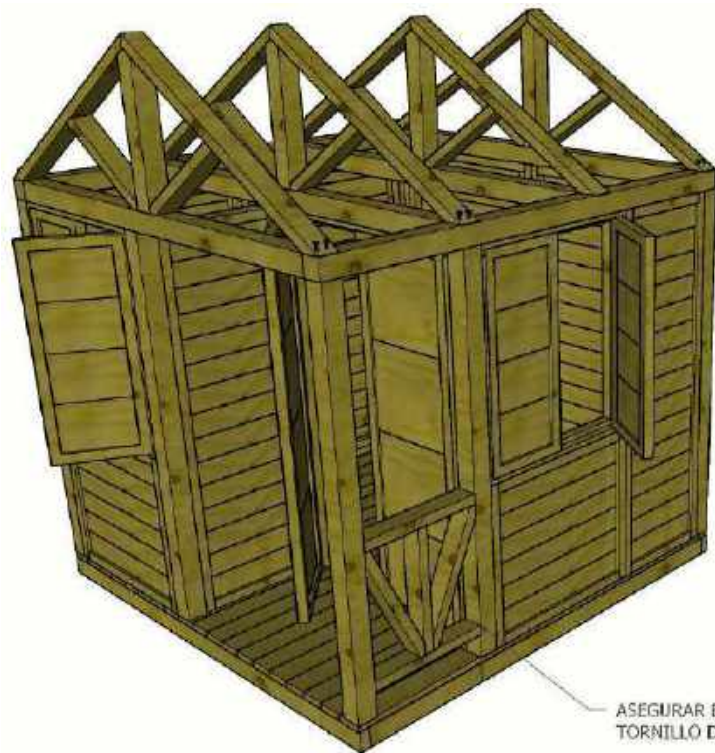
MONTAJE VENTANAS  
CON TORNILLO DE 3"

MONTAJE VENTANAS



ASEGURAR MARCO CON  
TORNILLO DE 4"

MONTAJE PUERTA



ASEGURAR BARANDA CON  
TORNILLO DE 3" DIAGONAL



RECOMENDAMOS TEJA TECHOLINE  
CLASS COLOR DE HOMECENTER

SKU	PRODUCTO	CANT.
465073	Tabla 10,5x2,5x300cm	45
465078	Larguero 8x4x300cm	35
465087	Larguero 4x4x300cm	20
553798	Tablón 83x59x1.5cm	4
553799	Tablón 85x39x1.5cm	4
465076	Estacón 8x8x200cm	7
465085	Larguero 8x8x300cm	6
	Tornillo 2 ½"	750
	Tornillo 2"	530
	Tornillo 3"	80
	Tornillo 4"	72
	Tornillo 5"	48
	Bisagras 3" omega	14



## HERRAMIENTAS

ACOLILLADORA



TALADRO O ATORNILLADOR



SIERRA CIRCULAR



RUTEADORA



HERRAMIENTA DE MANO

